

# eternoivica

I N N O V A T I O N   L E A D E R

VERLEGEN VON DOPPELBÖDEN  
AUF ALUMINIUMSCHIENEN UND HOLZLATTEN

**FELBERMAIR**  
*Keramikwelt*



# Verlegen von Doppelböden auf Aluminiumschienen und Holzlatten

eternoivica

# eternoivica

I N N O V A T I O N L E A D E R

*always one step ahead*



PEDESTAL



WOODECK

# INHALTSVERZEICHNIS

	<b>DAS ALUMINIUMSCHIENEN-SORTIMENT VON ETERNO IVICA</b>	<b>4</b>
	Standardschiene	6
	Schiene mit schnellem Wasserablauf	7
	ECO-Standschiene	8
	ECO-Schiene mit schnellem Wasserablauf	9
	<b>LEITFADEN FÜR DIE VERWENDUNG VON ALUMINIUMSCHIENEN</b>	<b>10</b>
	<b>DAS ZUBEHÖRSORTIMENT FÜR ALUMINIUMSCHIENEN VON ETERNO IVICA</b>	<b>12</b>
	Kompatibilität der Zubehörteilen	12
	Verbindungselement für Standard-Aluminiumschiene	13
	Verbindungselement für Aluminiumschiene mit schnellem Wasserablauf, ECO-Standard und ECO mit schnellem Wasserablauf	13
	Geräuschdämpfendes Gummiband	14
	PVC-Profil	14
	Fugenkreuze für Aluminiumschiene 4 mm H 12 mm	15
	Bodenkantenklammer	15
	Rutschsicherungs - Endclip	16
	Einzelklammer	16
	Doppelklammer	18
	Doppelklammer mit Doppelbefestigungsschraube	20
	Vertikale Kantenklammern zum Verlegen von Terrassenplatten einförmig, mehrförmig und Terrassendielen aus Keramik	22
	Vertikale Eckenkantenklammer zum Verlegen von Terrassenplatten einförmig, mehrförmig und Terrassendielen aus Keramik	23
	Vertikale Kantenklammer zum Verlegen von Holz-/ WPC-Terrassendielen (Decking)	24
	Vertikale Eckenkantenklammer zum Verlegen von Holz-/ WPC- Terrassendielen (Decking)	25
	<b>KOMPATIBILITÄT DER ETERNO IVICA STELZLAGER MIT ALUMINIUMSCHIENEN</b>	<b>26</b>
	<b>VERBRAUCHSBERECHNUNG FÜR SCHIENEN, STELZLAGER UND KLAMMERN</b>	<b>30</b>
	Zum Verlegen von ein- und mehrförmigen Terrassenplatten	32
	Montagepläne für ein- und mehrförmige Terrassenplatten	34
	Zum Verlegen von Terrassendielen aus Keramik	36
	Montagepläne für Terrassendielen aus Keramik	38
	Zum Verlegen von Holz-/WPC-Terrassendielen	40



# DAS ALUMINIUMSCHIENEN-SORTIMENT VON ETERNO IVICA



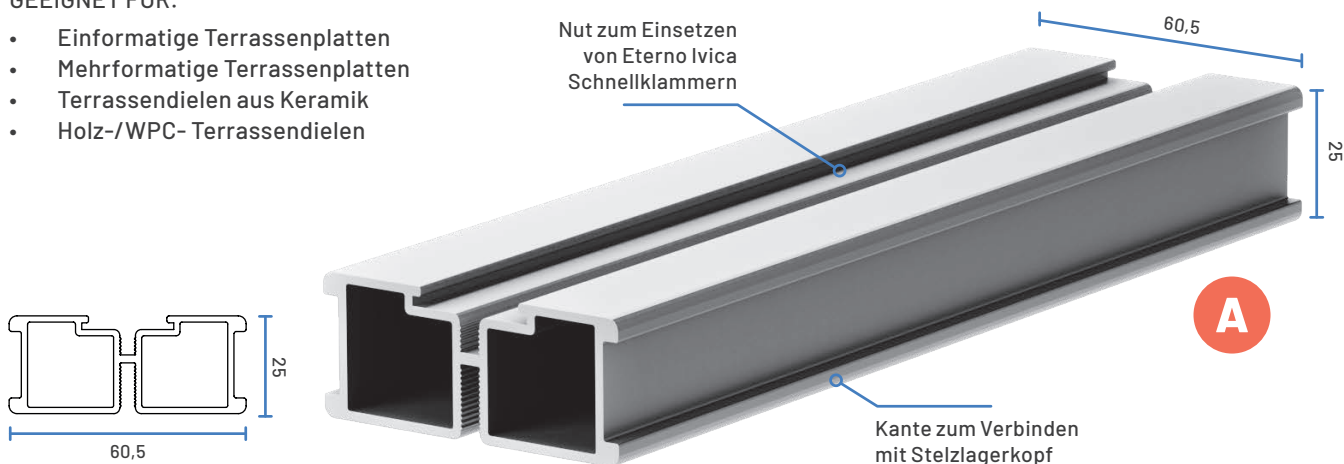
# STANDARD-SCHIENE

## SEITE A

Geeignet zum Verlegen von selbsttragenden ein- und mehrformatigen Terrassenplatten, Terrassendielen aus Keramik- und Terrassendielen aus Holz (Decking) mit Eterno Ivica Schnellklammern.

GEEIGNET FÜR:

- Einformatige Terrassenplatten
- Mehrformatige Terrassenplatten
- Terrassendielen aus Keramik
- Holz-/WPC- Terrassendielen



## SEITE B

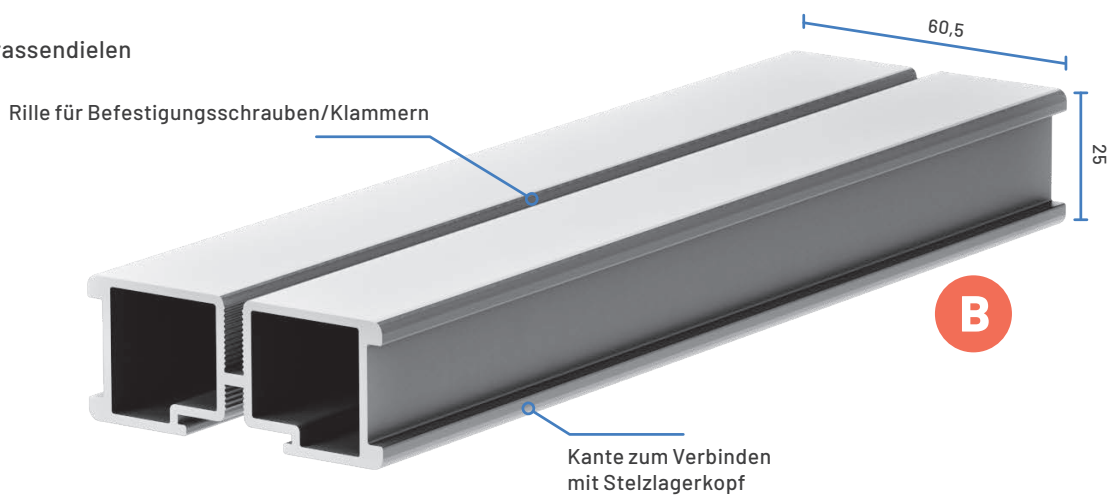
Geeignet zum Verlegen von Terrassendielen aus Holz (Decking) mit Klammern und Befestigungsschrauben.

GEEIGNET FÜR:


- Holz-/WPC- Terrassendielen



**UMKEHRBAR  
180°**



**ALUMINIUM  
NATUR**

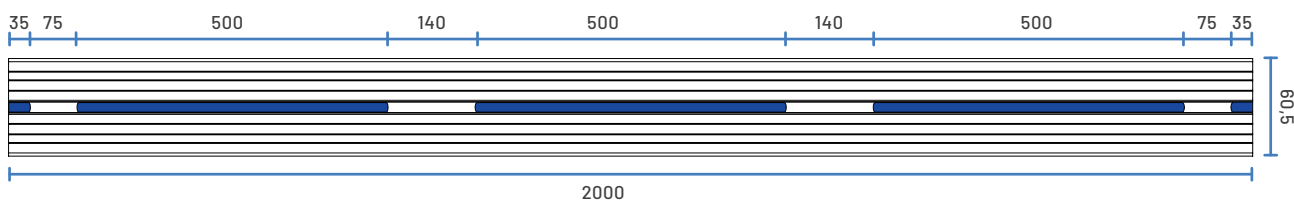
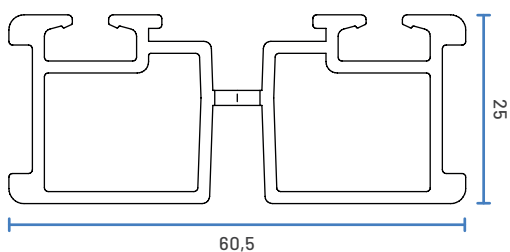
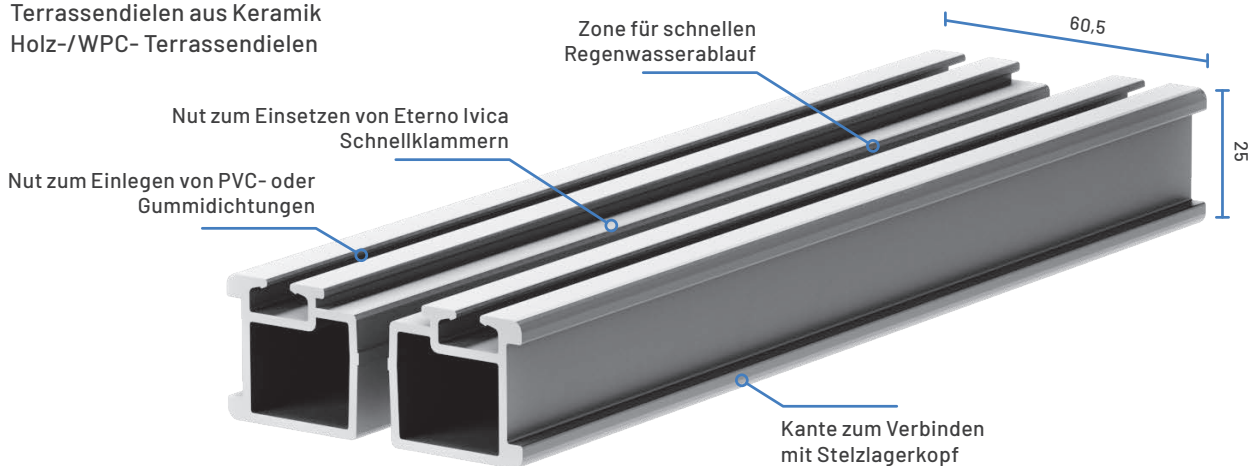
TYP	ARTIKEL-NR.	FARBE	MAßE	METER 
Standard	Q231020025	Aluminium natur	Querschnitt 60 x 25 mm L 2000 mm	192

# SCHIENE MIT SCHNELLEM WASSERABLAUF

Die Schiene mit schnellem Wasserablauf eignet sich zum Verlegen von selbsttragenden ein- und mehrformatigen Terrassenplatten, Terrassendielen aus Keramik und Terrassendielen aus Holz (Decking) mit Eterno Ivica Schnellklammern

**GEEIGNET FÜR:**

- Einformatige Terrassenplatten
- Mehrformatige Terrassenplatten
- Terrassendielen aus Keramik
- Holz-/WPC- Terrassendielen



TYP	ARTIKEL-NR.	FARBE	MAßE	METER 
Mit schnellem Wasserablauf	Q231420026	Aluminium natur	Querschnitt 60 x 25 mm L 2000 mm	192



# ECO-STANDARD-SCHIENE

## SEITE A

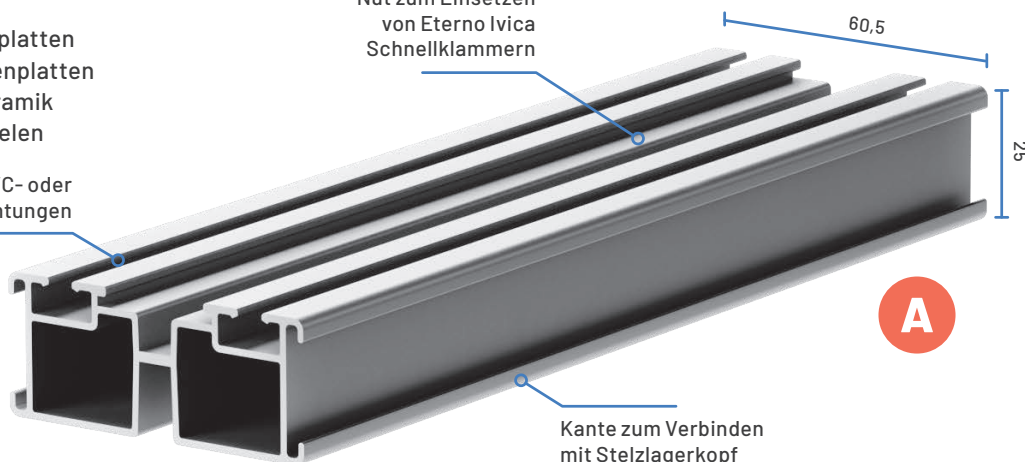
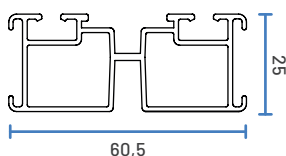
Geeignet zum Verlegen von selbsttragenden ein- und mehrformatigen Terrassenplatten, Terrassendielen aus Keramik- und Terrassendielen aus Holz (Decking) mit Eterno Ivica Schnellklammern.

### GEEIGNET FÜR:

- Einformatige Terrassenplatten
- Mehrformatige Terrassenplatten
- Terrassendielen aus Keramik
- Holz-/WPC-Terrassendielen

Nut zum Einlegen von PVC- oder Gummidichtungen

Nut zum Einsetzen von Eterno Ivica Schnellklammern



## SEITE B

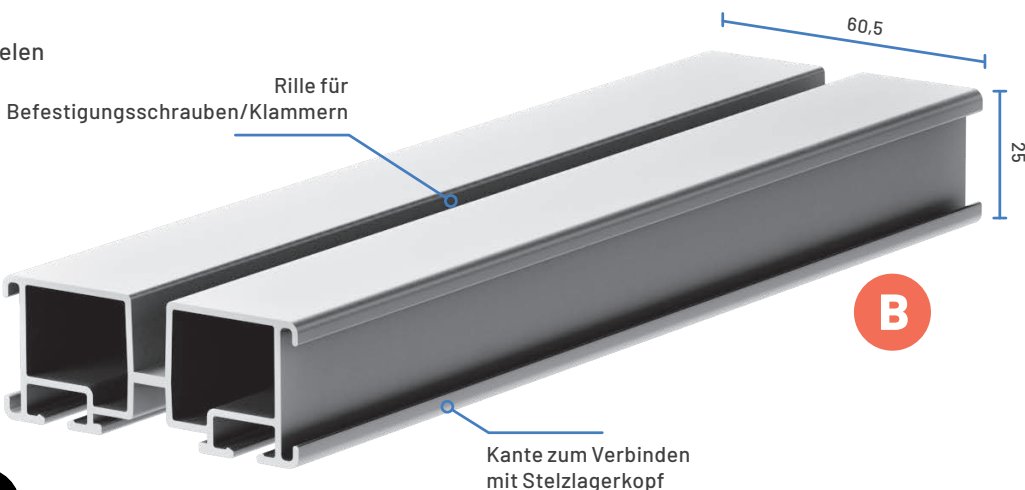
Geeignet zum Verlegen von Terrassendielen aus Holz (Decking) mit Klammern und Befestigungsschrauben.

### GEEIGNET FÜR:

- Holz-/WPC-Terrassendielen



REVERSIBLE  
180°



ALUMINIUM  
NATUR



SCHWARZ

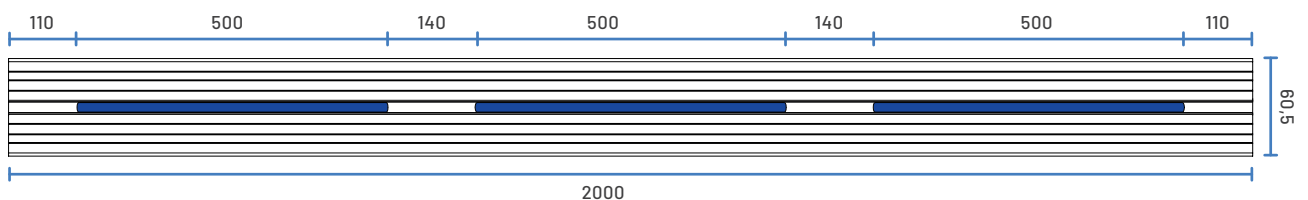
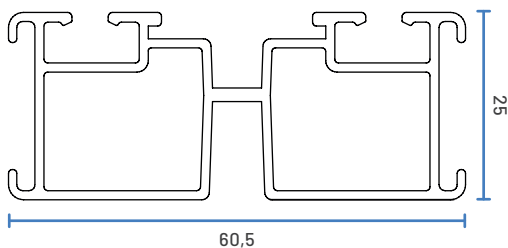
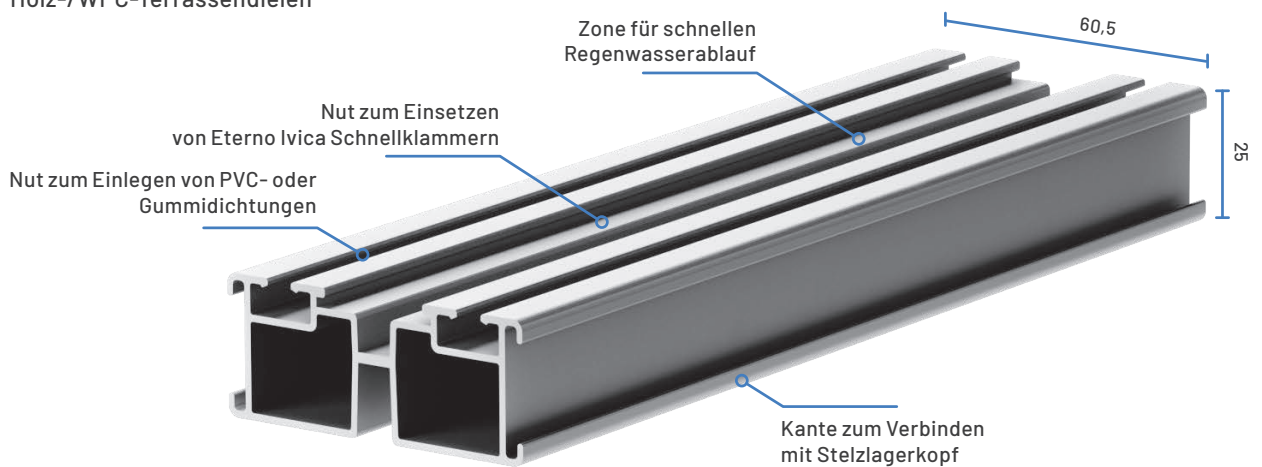
TYP	ARTIKEL-NR.	FARBE	MAßE	METER 
ECO standard	Q231020020	Aluminium natur	Querschnitt 60 x 25 mm L 2000 mm	192
	Q231020020.N	Schwarz		

# ECO-SCHIENE MIT SCHNELLEM WASSERABLAUF

Die ECO-Schiene mit schnellem Wasserablauf eignet sich zum Verlegen von selbsttragenden ein- und mehrformatigen Terrassenplatten, Terrassendielen aus Keramik- und Terrassendielen aus Holz (Decking) mit Eterno Ivica Schnellklammern.

**GEEIGNET FÜR:**

- Einformatige Terrassenplatten
- Mehrformatige Terrassenplatten
- Terrassendielen aus Keramik
- Holz-/WPC-Terrassendielen



TYP	ARTIKEL-NR.	FARBE	MAßE	METER 
ECO mit schnellem Wasserablauf	Q231020021	Aluminium natur	Querschnitt 60 x 25 mm L 2000 mm	192
	Q231020021.N	Schwarz		

# LEITFADEN FÜR DIE VERWENDUNG VON ALUMINIUMSCHIENEN



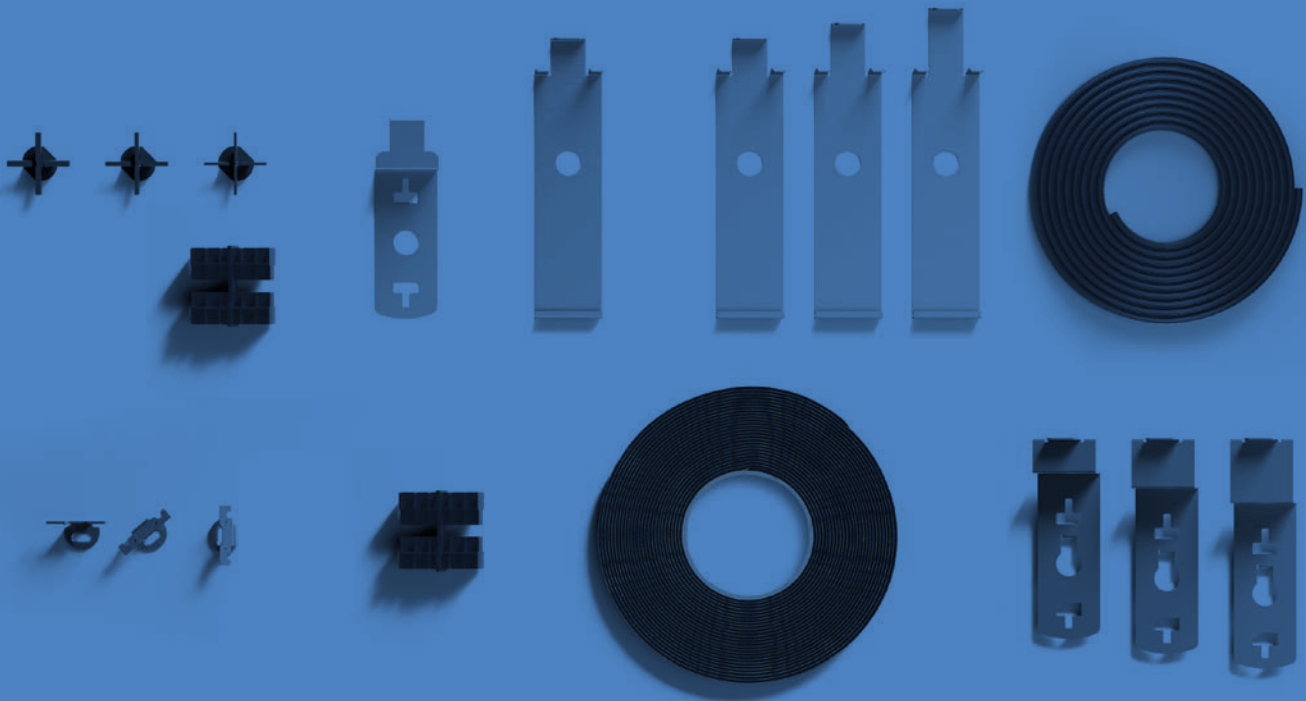
ARTIKEL-NR.	BESCHREIBUNG	TERRASSENPLATTEN	DECKING
		Terrassenplatten aus Keramik/ Beton/.. Mehrformatige Terrassenplatten	Terrassendielen aus Holz WPC-Terrassendielen Terrassendielen aus Keramik
Q231020025	Standardschiene	✓	✓
Q231420026	Schiene mit schnellem Wasserablauf	✓ Empfohlen	✓
Q231020020 Q231020020.N	ECO-Schiene standard	✓	✓
Q231020021 Q231020021.N	ECO-Schiene mit schnellem Wasserablauf	✓ Empfohlen	✓

ARTIKEL-NR.	BESCHREIBUNG	HOHE TRITTBELASTUNG			MITTLERE/GERINGE TRITTBELASTUNG		
		Beherbergungs- und Hotelgebäude Öffentliche Schwimmbadränder Büro- und Einkaufszentren Flachdächer und öffentliche Terrassen Außenbereiche von Bars und Restaurants, Öffentliche Gehwege			Privatwohnungen Private Schwimmbadränder Flachdächer und private Terrassen Private Gehwege		
		Stelzlagerabstand			Stelzlagerabstand		
		40 cm	50 cm	66,6 cm	40 cm	50 cm	66,6 cm
Q231020025	Standardschiene	✓	✓	✓	✓	✓	✓
Q231420026	Schiene mit schnellem Wasserablauf	✓	✓	✓	✓	✓	✓
Q231020020 Q231020020.N	ECO-Standardschiene	✓	✓	✗	✓	✓	✗
Q231020021 Q231020021.N	ECO-Schiene mit schnellem Wasserablauf	✓	✓	✗	✓	✓	✗

**Verbindung Stelzlager - Schiene - Verlegeart**

STELZLAGERTYP	Verlegen von einformatigen Terrassenplatten Verlegen von mehrformatigen Terrassenplatten Verlegen von Terrassendielen aus Keramik		Verlegen von Holz-/ WPC-Terrassendielen	
	Aluminiumschiene	Holzlatte	Aluminiumschiene	Holzlatte
PRIME®	✓	✗	✓	✓
REVERSUS®	✓	✗	✓	✓
SE	✓	✗	✓	✓
NM	✓	✗	✓	✓
SB	✓	✗	✓	✓
Star.T	✓	✗	✓	✓

# DAS ZUBEHÖRSORTIMENT FÜR ALUMINIUMSCHIENEN VON ETERNO IVICA



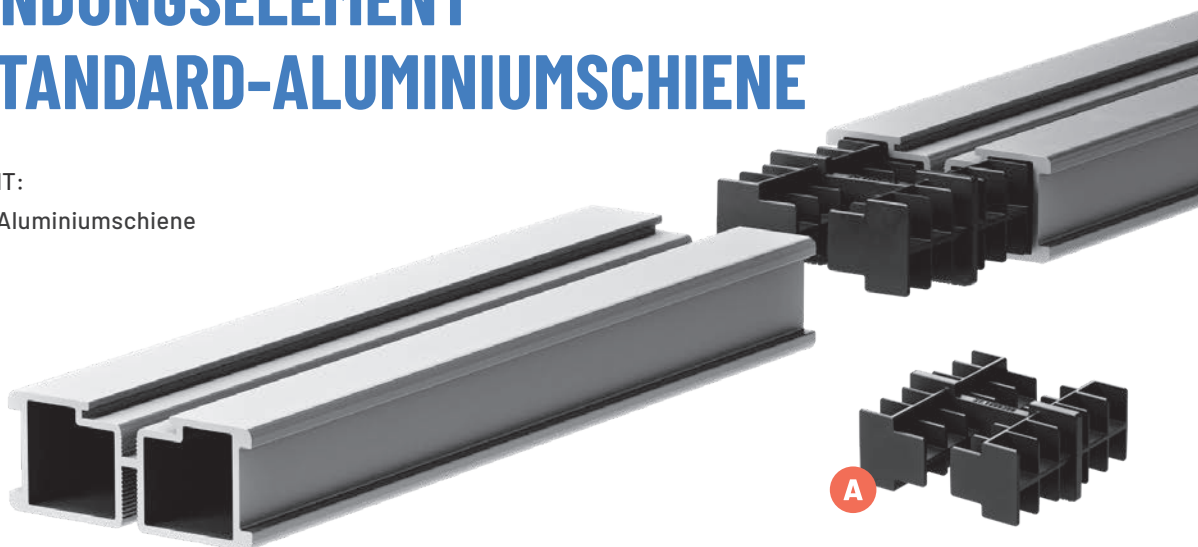
## Kompatibilität der Zubehörteilen

SCHIENE	GERÄUSCHDÄMPFENDES GUMMIDBAND (V13052100)	PVC PROFIL (V13052200) (V13052205)	STANDARD-VERBINDUNGSELEMENT (Q200000025)	VERBINDUNGSELEMENT MIT SCHNELLEM WASSERABLAUF (Q200000026)	FUGENKREUZE (E004000104)	RUTSCHSICHERUNGSEN-DCLIP (Q200000240)	EINZELKLAMMER FÜR DECKING 110° (Q200000231) 90° (Q200000232)	DOPPELKLAMMER FÜR DECKING 110° (Q200000265) 90° (Q200000260) 90° (Q200000261)	DOPPELKLAMMER MIT DOPPELSCHRAUBE ZUR BEFESTIGUNG (Q200000008)
Standard schiene	✓	✗	✓	✗	✓	✓	✓	✓	✓
Schiene mit schnellem Wasserablauf	✓	✓	✗	✓	✓	✓	✓	✓	✗
ECO-Standardschiene	✓	✓	✗	✓	✓	✓	✓	✓	✓
ECO-Schiene mit schnellem Wasserablauf	✓	✓	✗	✓	✓	✓	✓	✓	✗

# VERBINDUNGSELEMENT FÜR STANDARD-ALUMINIUMSCHIENE

KOMPATIBEL MIT:

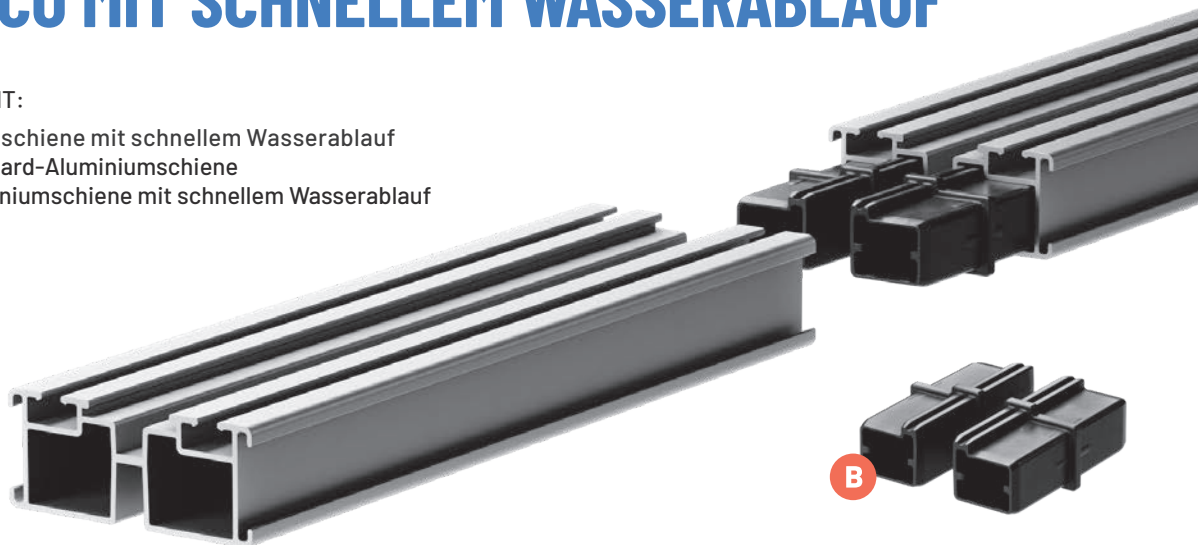
- Standard-Aluminiumschiene



# VERBINDUNGSELEMENT FÜR ALUMINIUMSCHIENE MIT SCHNELLEM WASSERABLAUF, ECO-STANDARD UND ECO MIT SCHNELLEM WASSERABLAUF

KOMPATIBEL MIT:

- Aluminiumschiene mit schnellem Wasserablauf
- ECO-Standard-Aluminiumschiene
- ECO-Aluminiumschiene mit schnellem Wasserablauf



ARTIKEL-NR.	TYP	BESCHREIBUNG	SCHIENENKOMPATIBILITÄT	STCK 
Q200000025	A	Verbindungselement	Standard	200
Q200000026	B	Verbindungselement	Mit schnellem Wasserablauf ECO-Standard ECO mit schnellem Wasserablauf	200

# GERÄUSCHDÄMPFENDES GUMMIBAND

KOMPATIBEL MIT:

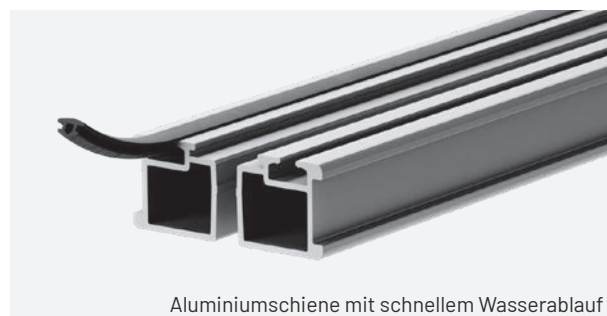
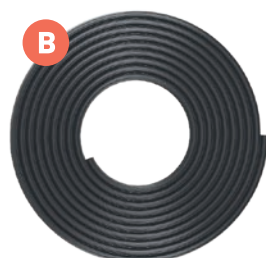
- Standard-Aluminiumschiene
- Aluminiumschiene mit schnellem Wasserablauf
- ECO-Standard-Aluminiumschiene
- ECO-Aluminiumschiene mit schnellem Wasserablauf




# PVC-PROFIL

KOMPATIBEL MIT:

- Aluminiumschiene mit schnellem Wasserablauf
- ECO-Standard-Aluminiumschiene
- ECO-Aluminiumschiene mit schnellem Wasserablauf



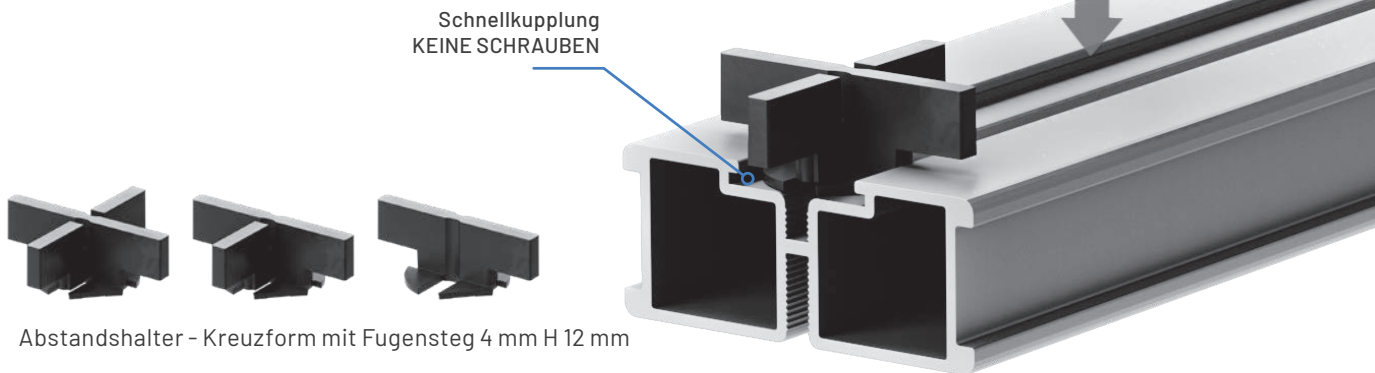
ARTIKEL-NR.	TYP	BESCHREIBUNG	SCHIENENKOMPATIBILITÄT	STCK 
V13052100	A	Geräuschkämpfendes Gummiband	Standard Mit schnellem Wasserablauf ECO-Standard ECO mit schnellem Wasserablauf	Rolle zu 10 m
V13052205	B	PVC-Profil	Mit schnellem Wasserablauf ECO-Standard ECO mit schnellem Wasserablauf	Rolle zu 50 mt
V13052200	B	PVC-Profil		Rolle zu 200 mt

# FUGENKREUZE 4 MM H 12 MM



GEEIGNET FÜR:

- Einformatige Terrassenplatten
- Mehrformatige Terrassenplatten
- Terrassendielen aus Keramik

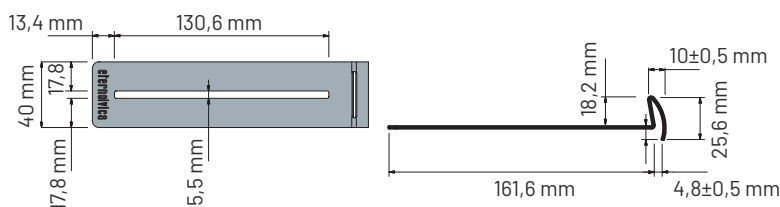


Abstandshalter - Kreuzform mit Fugensteg 4 mm H 12 mm

ARTIKEL-NR.	TYP	MAßE	STCK
E004000104	Fugenkreuze für Aluminiumschielen 4 mm h 12 mm*	42 x 42 mm	1000**

\* 2 oder 3 mm Fugenkreuze auf Anfrage erhältlich.  
\*\* Die Schachtel enthält 2 Packg. mit je 500 Stck.

# BODENKANTEN - KLAMMER



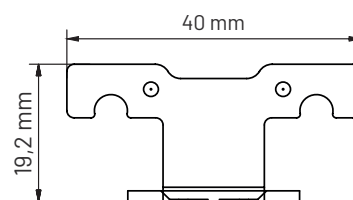
ARTIKEL-NR.	BESCHREIBUNG	MATERIAL	HÖHE	LÄNGE	STCK
P021000220	Bodenkantenklammer	Edelstahl	25,6 mm	161,6 mm	100
P021000230	Bodenkantenklammer	Polypropylen PP	25,6 mm	161,6 mm	200



# RUTSCHSICHERUNGS-ENDCLIP, MIT BEFESTIGUNGSSCHRAUBE

GEEIGNET FÜR:

- Einformatige Terrassenplatten
- Mehrformatige Terrassenplatten
- Terrassendielen aus Keramik



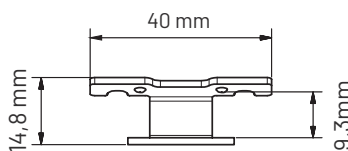
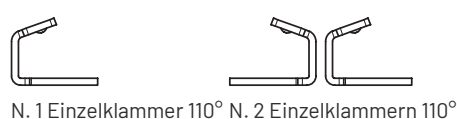
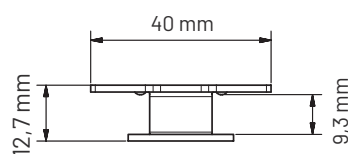
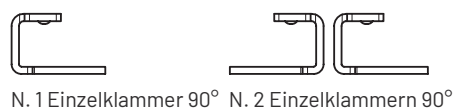
ARTIKEL-NR.	TYP	MAßE	STCK*
Q200000240	Rutschsicherungs - Endclip	H 19,2 mm	1


\* Die Rutschsicherungs - Endclip umfasst die dazugehörige Befestigungsschraube mit Durchmesser 3,9 mm - L 19 mm.

# EINZELKLAMMER

GEEIGNET FÜR:

- Holz-/ WPC-Terrassendielen (Decking)



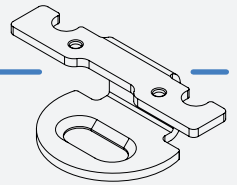
ARTIKEL-NR.	TYP	MAßE	STCK* 
Q200000232	Zentrale/seitliche Einzelklammer 90°	H 12,7 mm	50
Q200000231	Zentrale/seitliche Einzelklammer 110°	H 14,8 mm	50

\* Eine Packg. mit 50 Klammern enthält 25 Befestigungsschrauben mit Durchmesser 3,9 mm - L 19 mm.

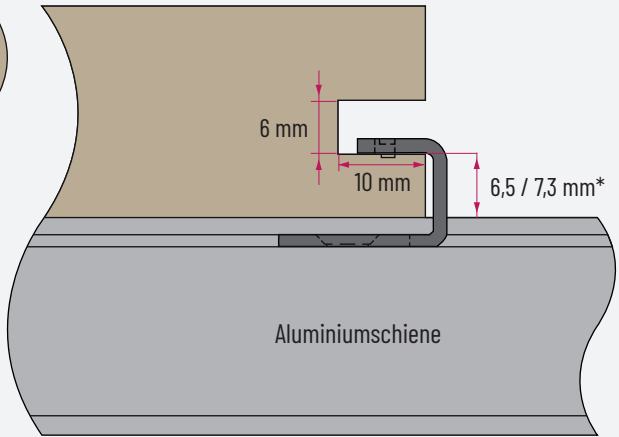
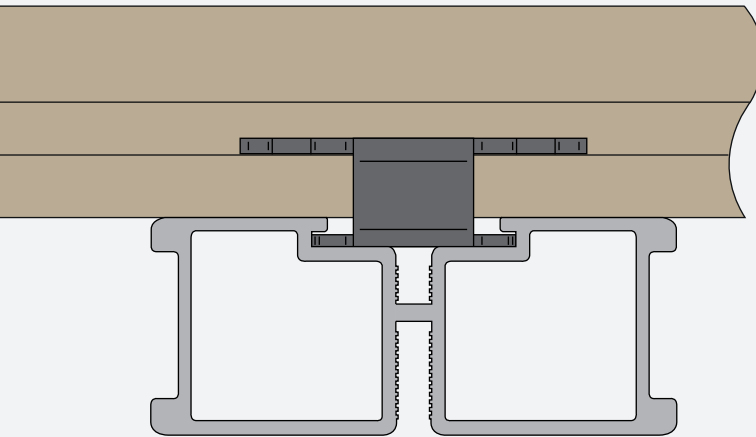
# ABMESSUNGEN FÜR DIELENNUT



**EINZELKLAMMER 90° (Q200000232)**



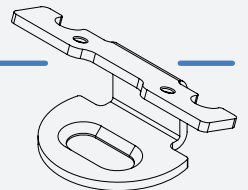
Dielenoberseite



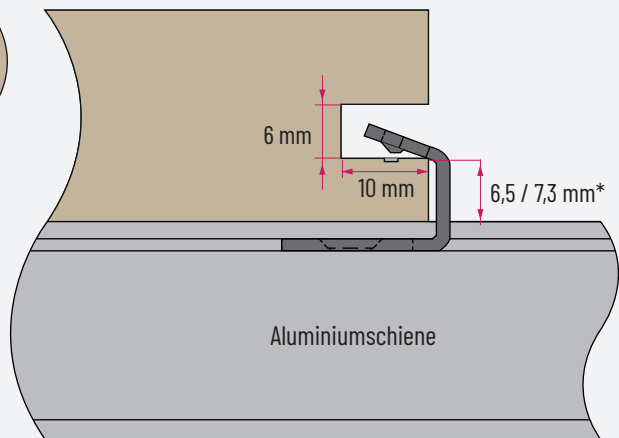
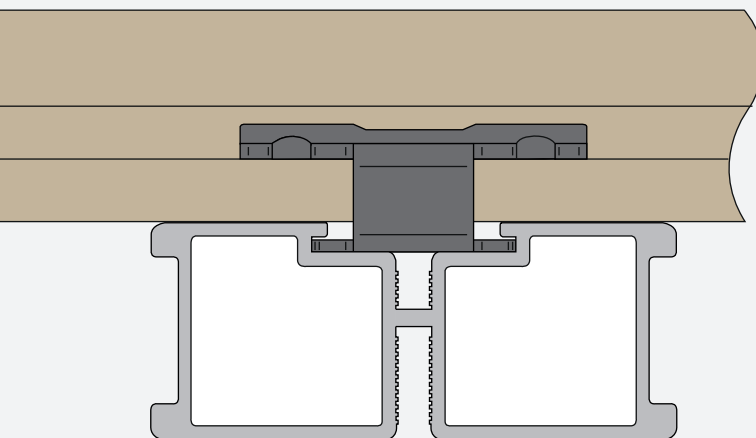
\*6,5 mm, wenn die Diele auf einer geräuschkämpfenden Gummi- oder PVC-Dichtung verlegt wird.  
7,3 mm, wenn die Diele direkt auf Aluminium verlegt wird.



**EINZELKLAMMER 110° (Q200000231)**



Dielenoberseite

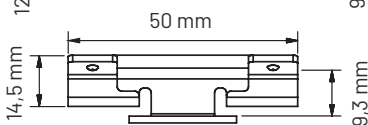
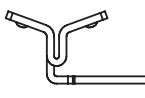
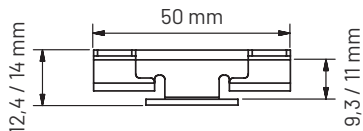
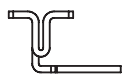



\*6,5 mm, wenn die Diele auf einer geräuschkämpfenden Gummi- oder PVC-Dichtung verlegt wird.  
7,3 mm, wenn die Diele direkt auf Aluminium verlegt wird.

# DOPPELKLAMMER

GEEIGNET FÜR:

- Holz-/ WPC-Terrassendielen (Decking)

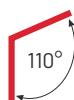


ARTIKEL-NR.	TYP	MAßE	STCK* 
Q200000260	Zentrale beidseitige Doppelklammer 90°	50 x 26 x 12,4 mm	100
Q200000261	Zentrale beidseitige Doppelklammer 90°	50 x 26 x 14,0 mm	100
Q200000265	Zentrale beidseitige Doppelklammer 110°	50 x 26 x 14,5 mm	100

\* Eine Packg. mit 100 Klammern enthält 25 Befestigungsschrauben mit Durchmesser 3,9 mm - L 19 mm.

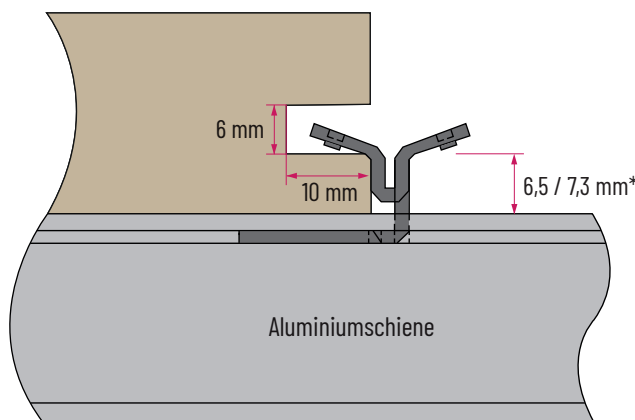
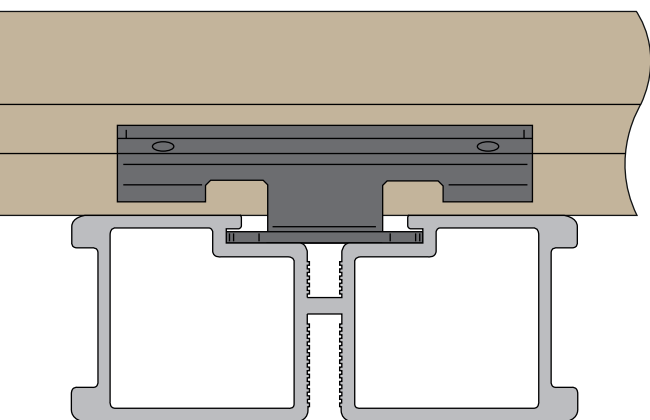
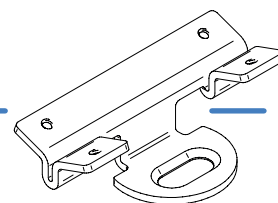


## ABMESSUNGEN FÜR DIELENNUT



DOPPELKLAMMER 110° (Q200000265)

Dielenoberseite

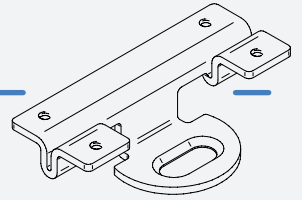


\* 6,5 mm, wenn die Diele auf einer geräuschkämpfenden Gummi- oder PVC-Dichtung verlegt wird.  
7,3 mm, wenn die Diele direkt auf Aluminium verlegt wird.

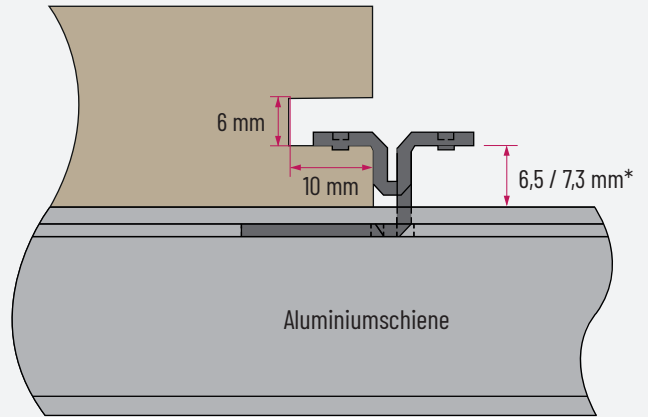
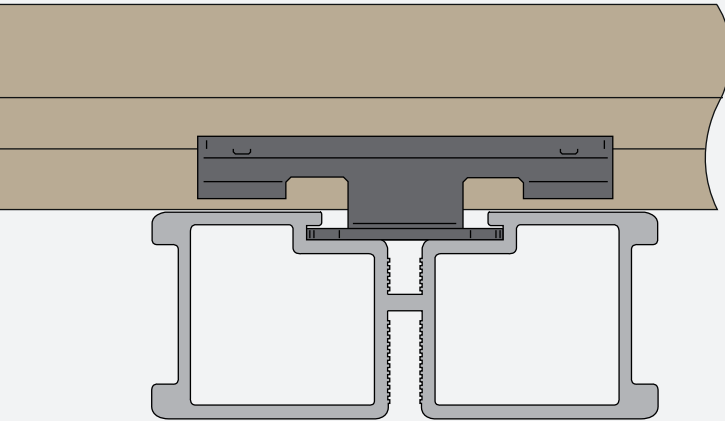
# ABMESSUNGEN FÜR DIELENNUT



DOPPELKLAMMER 90° (Q200000260)



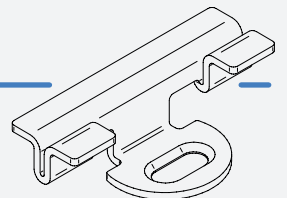
Dielenoberseite



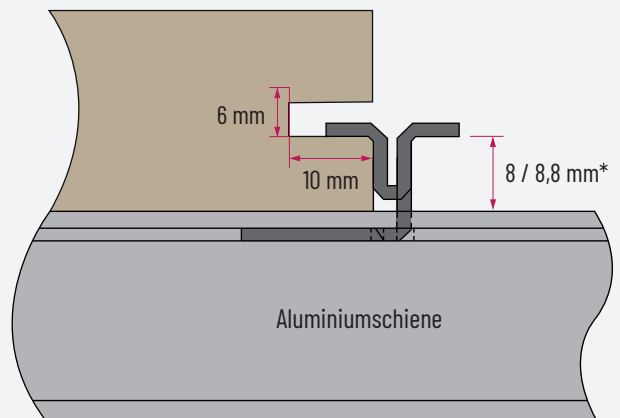
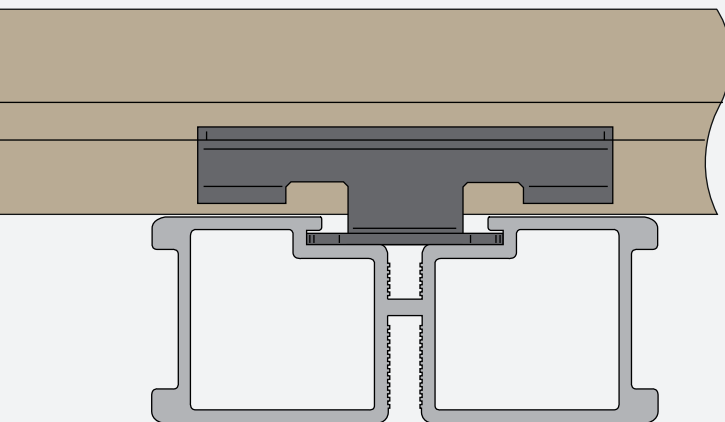
\*6,5 mm, wenn die Diele auf einer geräuschkämpfenden Gummi- oder PVC-Dichtung verlegt wird.  
7,3 mm, wenn die Diele direkt auf Aluminium verlegt wird.



DOPPELKLAMMER 90° (Q200000261)



Dielenoberseite

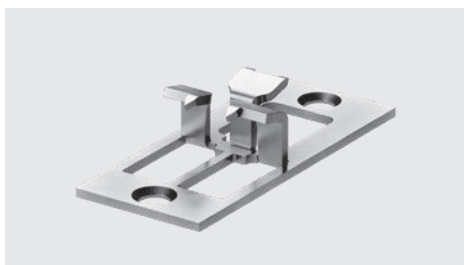


\*8 mm, wenn die Diele auf einer geräuschkämpfenden Gummi- oder PVC-Dichtung verlegt wird.  
8,8 mm, wenn die Diele direkt auf Aluminium verlegt wird.

# DOPPELKLAMMER MIT DOPPELBEFESTIGUNGSSCHRAUBE

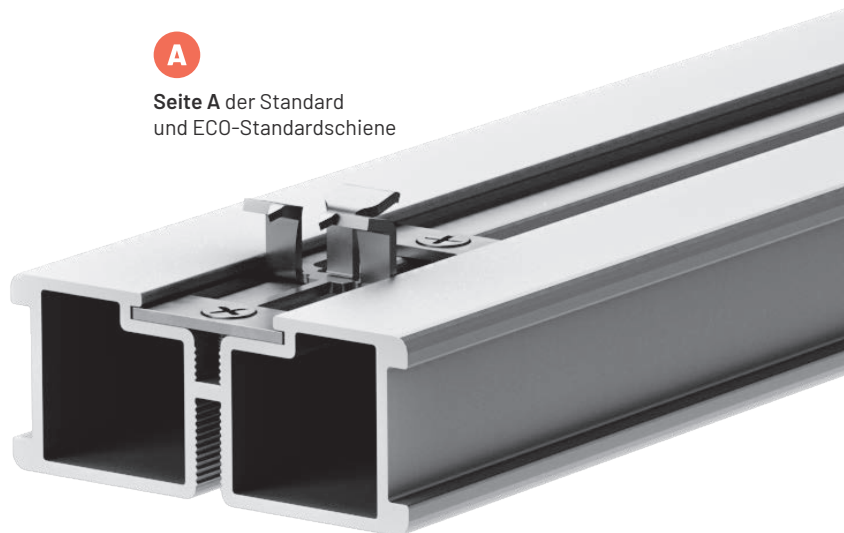
GEEIGNET FÜR

- Holz-/ WPC-Terrassendielen (Decking)



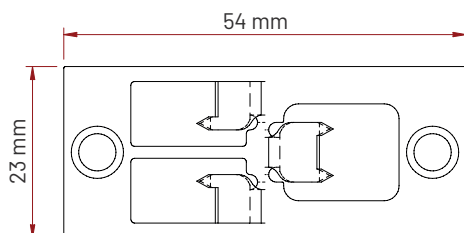
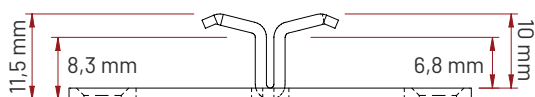
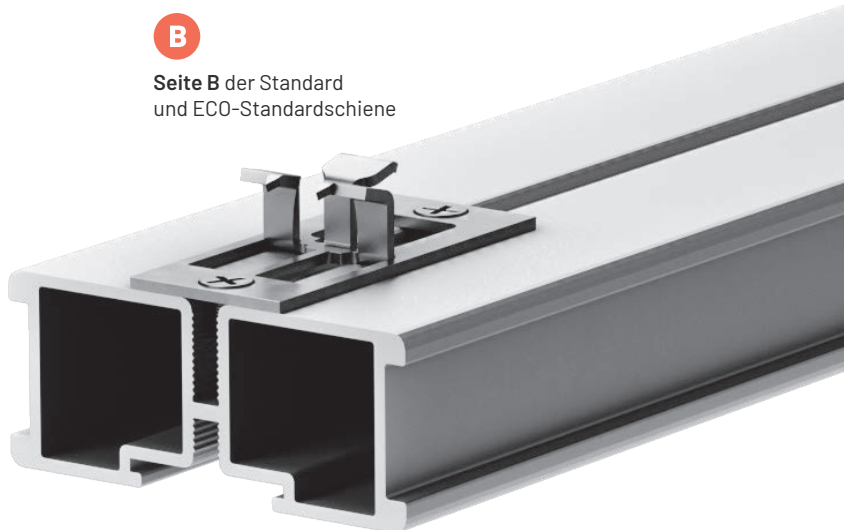
**A**


Seite A der Standard  
und ECO-Standardschiene



**B**

Seite B der Standard  
und ECO-Standardschiene



ARTIKEL-NR.	TYP	MAßE	STCK* 
Q200000008	Doppelklammer mit Doppelbefestigungsschraube	54 x 23 x 11,5 mm	100

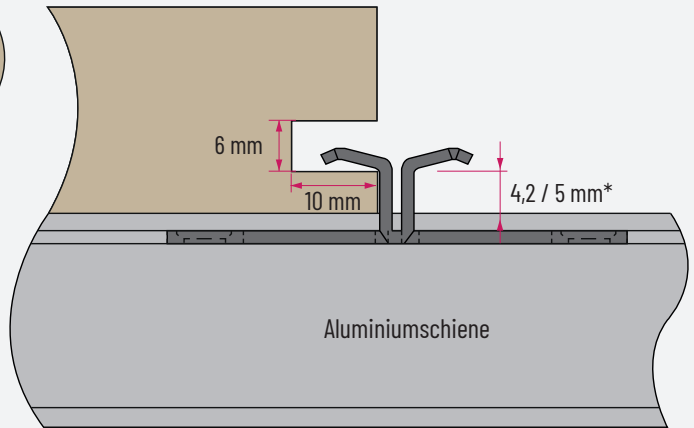
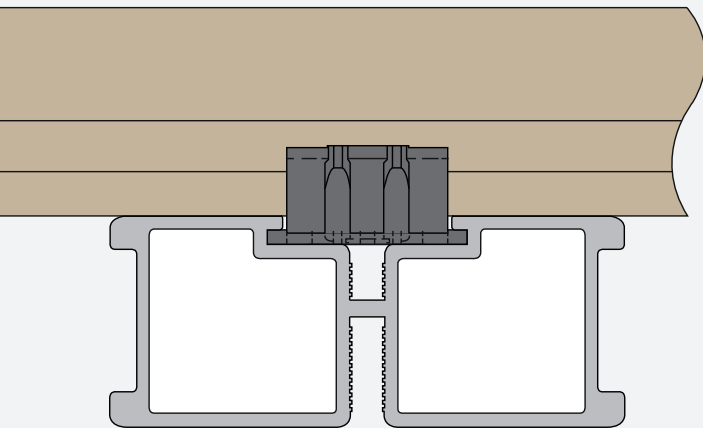
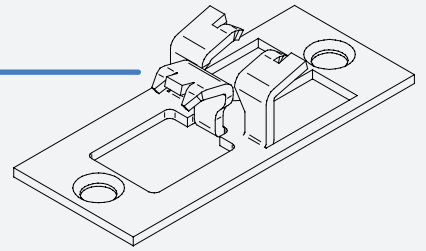
\* Die Packg. mit 100 Klammern enthält 200 Befestigungsschrauben mit Durchmesser von 2,9 mm – L 22 mm.

# ABMESSUNGEN FÜR DIELENNUT

## DOPPELKLAMMER MIT DOPPELBEFESTIGUNGSSCHRAUBE (Q200000008)

### Schiene Seite A (Klammer in Nut eingesetzt)

Dielenoberseite

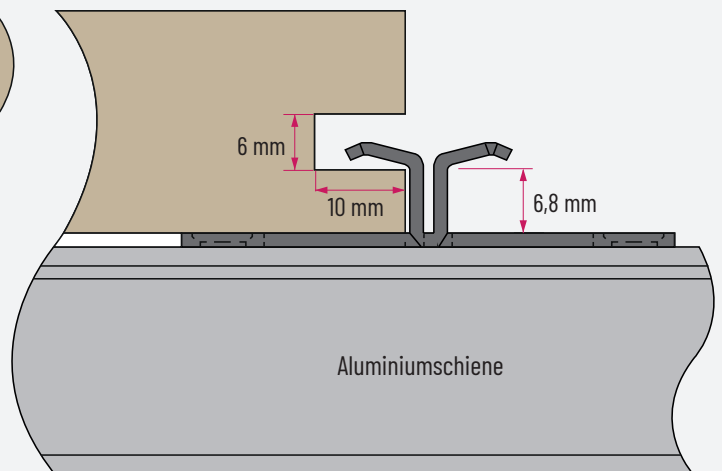
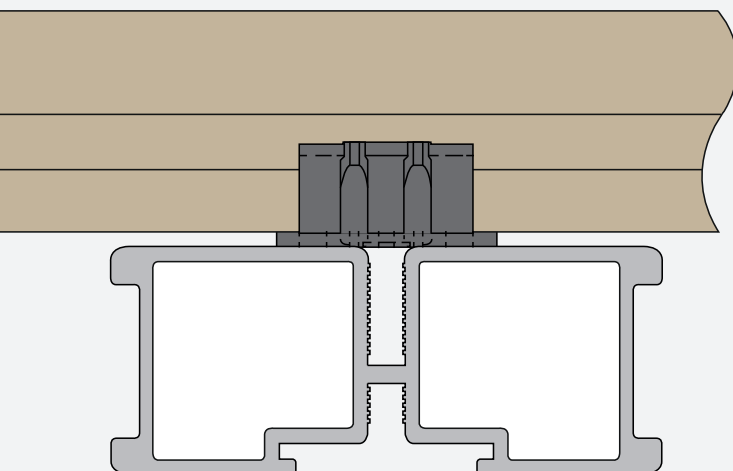


\* 4,2 mm, wenn die Diele auf einer geräuschdämpfenden Gummi- oder PVC-Dichtung verlegt wird.  
5 mm, wenn die Diele direkt auf Aluminium verlegt wird.

## DOPPELKLAMMER MIT DOPPELBEFESTIGUNGSSCHRAUBE (Q200000008)

### Schiene Seite B (Klammer aufgelegt)

Dielenoberseite



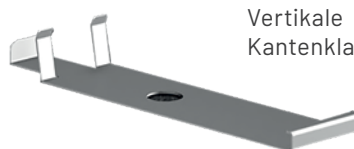
# VERTIKALE KANTENKLAMMER ZUM VERLEGEN VON EIN- UND MEHRFORMATIGEN TERRASSENPLATTEN UND TERRASSENDIELEN AUS KERAMIK

GEEIGNET FÜR:


- Einformatige Terrassenplatten
- Mehrformatige Terrassenplatten
- Terrassendielen aus Keramik



Vertikale  
Kantenklammer Kopf



Vertikale  
Kantenklammer Basis

ARTIKEL-NR.	BESCHREIBUNG	STELZLAGER-KOMPATIBILITÄT	Ø KOPF	PLATTEN-STÄRKE	STCK 
P021000722	Kopf-Kantenklammer	SRT - SE - NM - SB	110 mm	20 mm	100
		SRT	150 mm		
P021000822	Kopf-Kantenklammer	PR - NM mit Basis mit Sollbruchstelle	110 mm	20 mm	100
P021000322	Basis-Kantenklammer	PR - SRT - SE - NM - SB	110 mm	20 mm	100
		SRT	150 mm		

# ECKKANTENKLAMMER ZUM VERLEGEN VON EIN- UND MEHRFORMATIGEN TERRASSENPLATTEN UND TERRASSENDIELEN AUS KERAMIK

GEEIGNET FÜR:

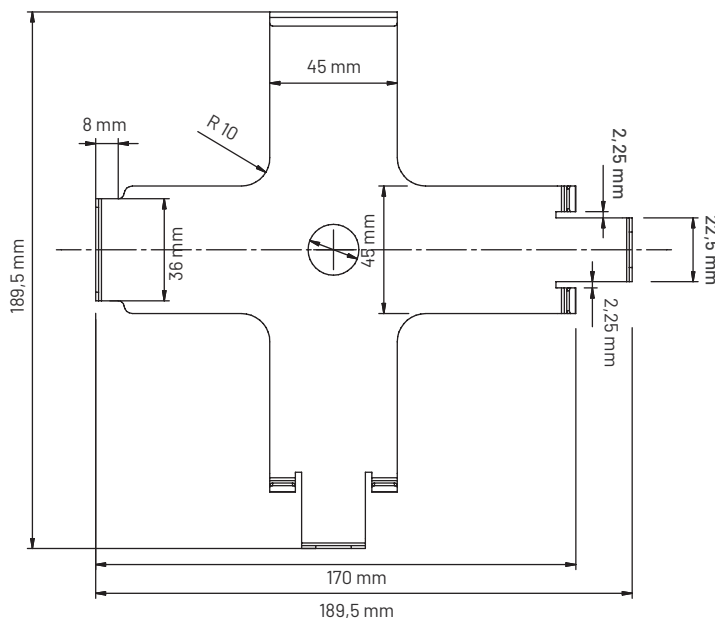
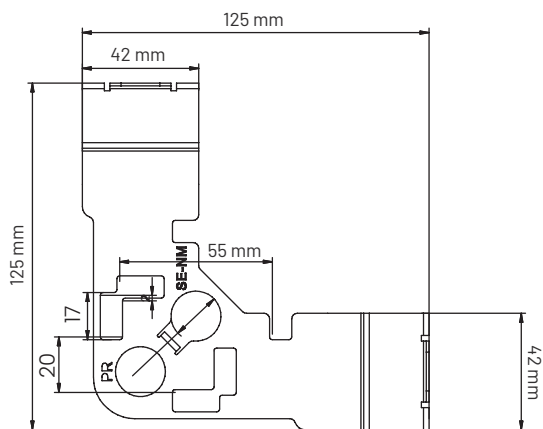
- Einformatige Terrassenplatten
- Mehrformatige Terrassenplatten
- Terrassendielen aus Keramik



Kopf



Basis



ARTIKEL-NR.	BESCHREIBUNG	STELZLAGER-KOMPATIBILITÄT	Ø KOPF	PLATTEN-STÄRKE	STCK
P021000952	Kopf-Eckklammer	PR - SE - NM - SB	110mm	20mm	25
P021000952.N	Kopf-Eckklammer	SRT	110 - 150 mm	20 mm	25
P021000912	Basis-Eckklammer	PR - SRT - SE - NM - SB	110mm	20 mm	25
		SRT	150 mm		



# VERTIKALE KANTENKLAMMER ZUM VERLEGEN VON HOLZ- UND WPC-TERRASSENDIELEN (DECKING)

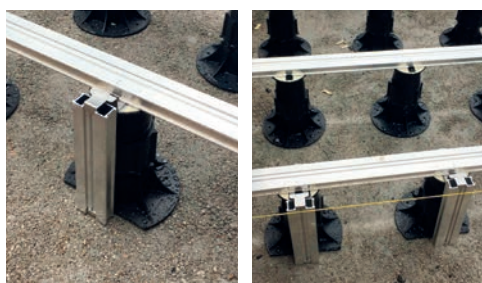
GEEIGNET FÜR:

- Holz-/ WPC-Terrassendielen (Decking)




Vertikale Kantenklammer Kopf

Vertikale Kantenklammer Basis



- 1 Bodenbeläge aus Holz oder anderen Materialien
- 2 Aluminiumschienen
- 3 Kopfklammer für vertikale Kante
- 4 Basisklammer für vertikale Kante
- 5 Klammer für Aluminiumschiene



ARTIKEL-NR.	BESCHREIBUNG	STELZLAGER KOMPATIBILITÄT	Ø KOPF	STÄRKE	STCK 
P021000430	Kopf-Kantenklammer	SE - NM - SB	110 mm	20 mm	100
P021000430.N	Kopf-Kantenklammer	SRT	110 - 150 mm	20 mm	100
P021000432	Kopf-Kantenklammer	PR - NM mit Basis mit Sollbruchstelle	110 mm	20 mm	100
P021000322	Basis-Kantenklammer	PR-SRT-SE-NM-SB	110 mm	20 mm	100
		SRT	150 mm		

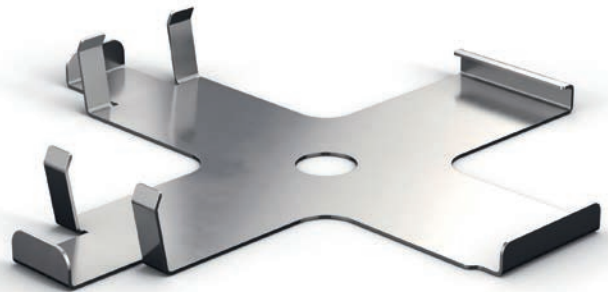
# VERTIKALE ECKKLAMMER ZUM VERLEGEN VON HOLZ-/ WPC-TERRASSENDIELEN (DECKING)

GEEIGNET FÜR:

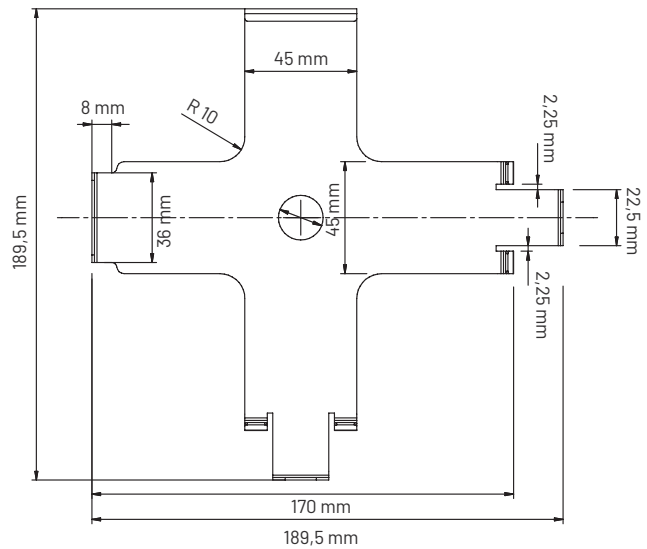
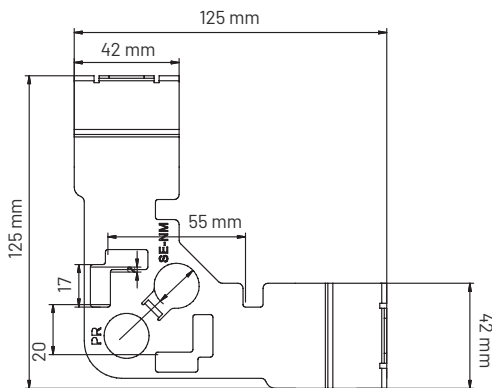
- Holz-/ WPC-Terrassendielen (Decking)



Kopf



Basis



ARTIKEL-NR.	BESCHREIBUNG	STELZLAGER KOMPATIBILITÄT	Ø KOPF	STÄRKE	STCK 
P021000932	Kopf-Eckklammer	PR - SRT - SE - NM - SB	110 mm	20 mm	25
		SRT	150 mm		
P021000912	Basis-Eckklammer	PR - SE - NM - SB	110 mm	20 mm	25
		SRT	150 mm		



# KOMPATIBILITÄT DER ETERNO IVICA STELZLAGER MIT ALUMINIUMSCHIENEN

# FESTE KÖPFE FÜR ALUMINIUMSCHIENEN

KOPF	STELZLAGER	ARTIKEL-NR. KOPF	Ø KOPF	STCK 
	SRT	E030001010	110 mm	200
		E030001030	150 mm	100
	NM	E034000010	110 mm	200
	NM (Kreuz)	E035093001	130 mm	150
	SB	-	110 mm	-
	Start.T	E003011515 (Stelzlager komplett)	130 mm	100

# SCHWENKBARE KÖPFE FÜR ALUMINIUMSCHIENEN

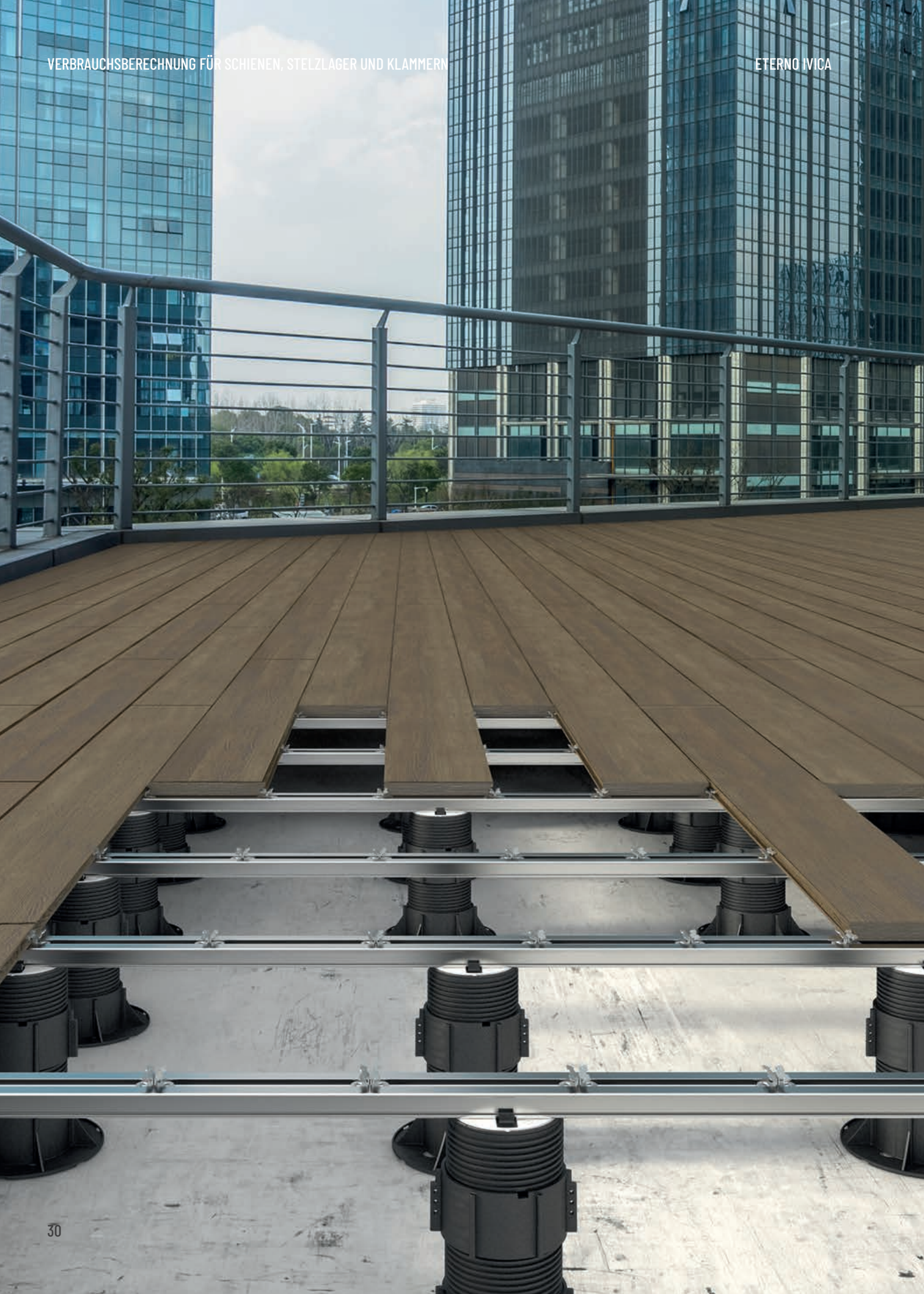
KOPF	STELZLAGER	ARTIKEL-NR. KOPF	Ø KOPF	STCK 
	SRT (mit schwenkbarem Element)	E030001010 + E030001000	110 mm	200 + 100
		E030001030 + E030001000	150 mm	100 + 100
	PR - SE	E035100010	110 mm	200
	PR - SE (Kreuz)	E035203001	130 mm	150

# FESTE KÖPFE FÜR HOLZLATTEN

KOPF	STELZLAGER	ARTIKEL-NR. KOPF	Ø KOPF	STCK 
	SRT	E030001010	110 mm	200
		E030001030	150 mm	100
	NM	E034000030	110 mm	150
	SB	-	110 mm	-
	Start.T	E003011115	150 mm	100
		E003920100		500
	Kreuzschlitzschraube für Holz	Q193000203	Ø 3,5 mm L 20 mm	1000

# SCHWENKBARE KÖPFE FÜR HOLZLATTEN

KOPF	STELZLAGER	ARTIKEL-NR. KOPF	Ø KOPF	STCK 
	SRT (mit schwenkbarem Element)	E030001010 + E030001000	110 mm	200 + 100
		E030001030 + E030001000	150 mm	100 + 100
	PR - SE	E035102530	110 mm	100
	Kreuzschlitzschraube für Holz	Q193000203	Ø 3,5 mm L 20 mm	1000

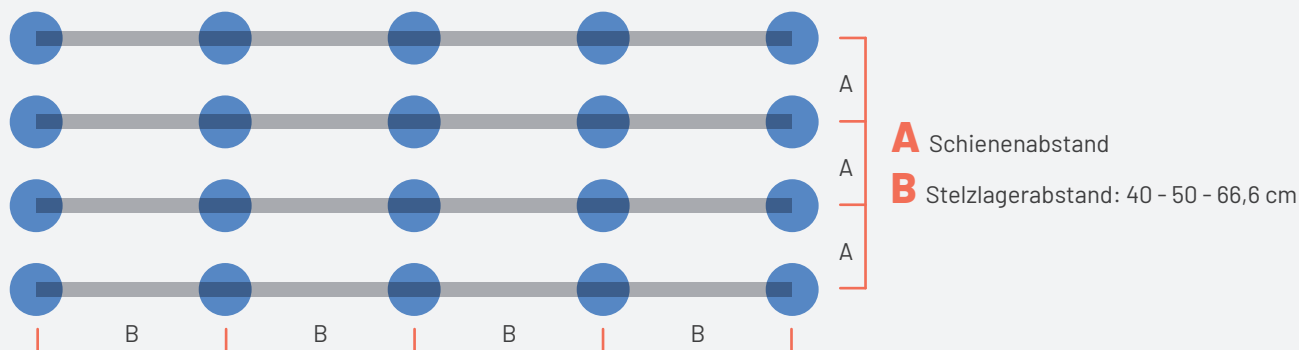


# VERBRAUCHSBERECHNUNG FÜR SCHIENEN, STELZLAGER UND KLAMMERN



ZUM VERLEGEN VON EIN - UND MEHRFORMATIGEN TERRASSENPLATTEN

## 1. DER ERSTE ARBEITSGANG BESTEHT DARIN, DIE ABSTÄNDE ZWISCHEN DEN SCHIENEN UND STELZLAGERN FESTZULEGEN



## 2. WENN DER SCHIENENABSTAND FESTGELEGT IST, KANN MAN DIE SCHIENENMETER PRO QM UND DIE ANZAHL DER FUGENKREUZE PRO QM BERECHNEN

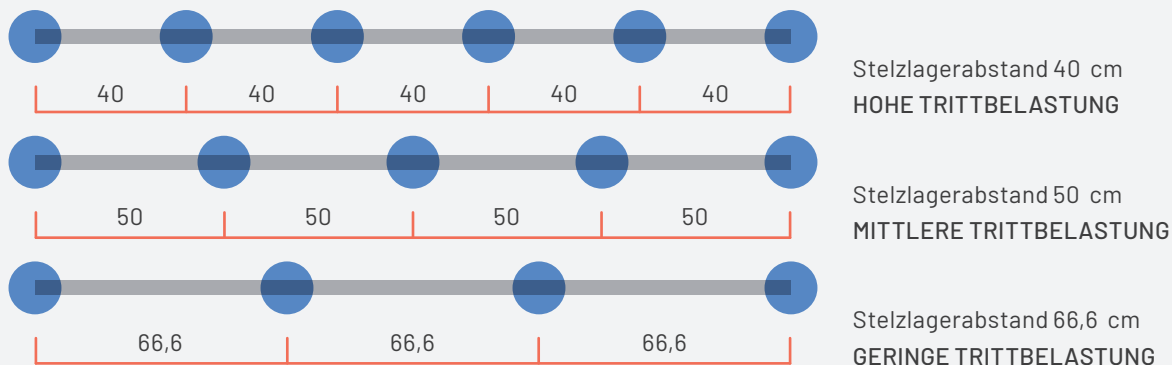
Der Schienenabstand wird basierend auf Abmessungen der Terrassenplatten berechnet.

ALUMINIUMSCHIENEN L 200 cm	SCHIENENABSTAND	FLIESENFORMATE	LFM- SCHIENEN PRO QM	ANZAHL FUGEN- KREUZE PRO QM (E004000104)
	30 cm	30 x 60 cm 30 x 90 cm	3,33	5,7 3,75
	37,5 cm	75 x 75 cm	2,68	1,8
	40 cm	40 x 60 cm 40 x 80 cm 40 x 120 cm 80 x 80 cm	2,50	4,25 3,2 2,1 1,6
	45 cm	30 x 90 cm 40 x 90 cm 45 x 90 cm 60 x 90 cm 90 x 90 cm	2,25	3,75 2,8 2,5 1,9 1,3
	50 cm	50 x 50 cm	2,00	4
	60 cm	60 x 30 cm 60 x 40 cm 60 x 60 cm 40 x 120 cm 60 x 120 cm 120 x 120 cm	1,67	5,7 4,25 2,78 2,1 1,45 0,8

ZUM VERLEGEN VON EIN- UND MEHRFORMATIGEN TERRASSENPLATTEN



### 3. WENN DER STELZLAGERABSTAND FESTGELEGT IST, KANN DIE ANZAHL DER STELZLAGER PRO QM BERECHNET WERDEN

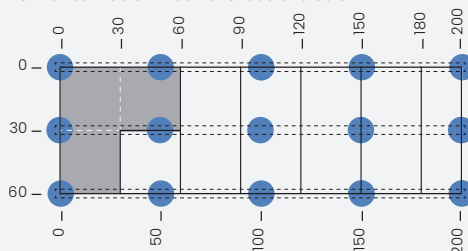


Der Stelzlagerabstand wird je nach Trittbelastung festgelegt: HOCH, MITTEL, GERING.  
Die Anzahl der Stelzlager pro Quadratmeter hängt vom Schienenabstand und vom Stelzlagerabstand ab.

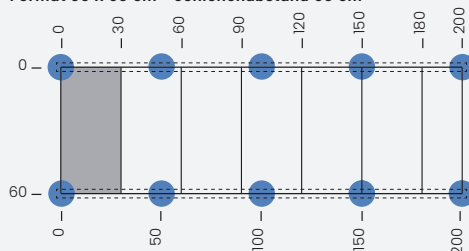
STELZLAGERABSTAND	SCHIENENABSTAND	ANZAHL STELZLAGER PRO QM
40 cm HOHE TRITTBELASTUNG	30 cm	8,4
	37,5 cm	6,7
	40 cm	6,25
	45 cm	5,6
	50 cm	5
	60 cm	4,25
50 cm MITTLERE TRITTBELASTUNG	30 cm	6,7
	37,5 cm	5,4
	40 cm	5
	45 cm	4,5
	50 cm	4
	60 cm	3,4
66,6 cm GERINGE TRITTBELASTUNG	30 cm	5
	37,5 cm	4
	40 cm	3,75
	45 cm	3,4
	50 cm	3
	60 cm	2,6

## MONTAGEPLÄNE FÜR EIN- UND MEHRFORMATIGE TERRASSENPLATTEN BEISPIEL MIT 50 CM STELZLAGERABSTAND

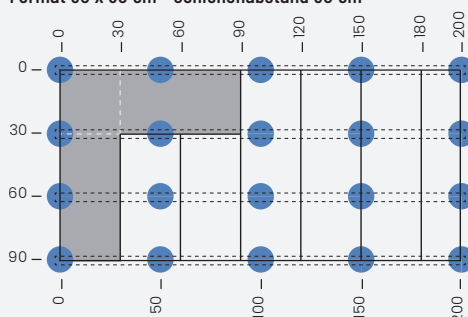
Format 30 x 60 cm - Schienenabstand 30 cm



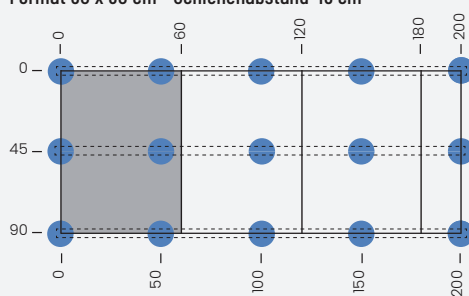
Format 30 x 60 cm - Schienenabstand 60 cm



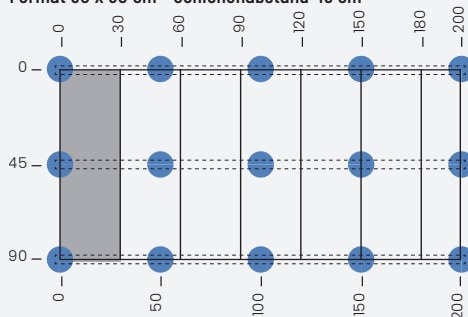
Format 30 x 90 cm - Schienenabstand 30 cm



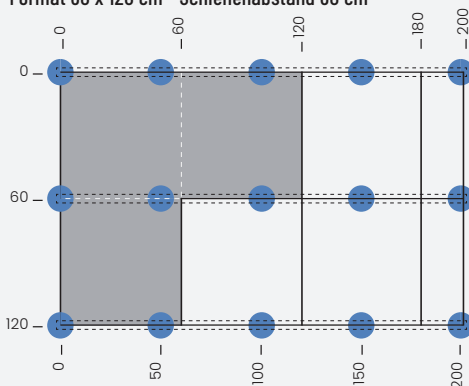
Format 60 x 90 cm - Schienenabstand 45 cm



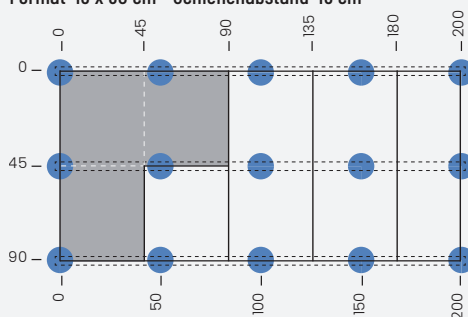
Format 30 x 90 cm - Schienenabstand 45 cm



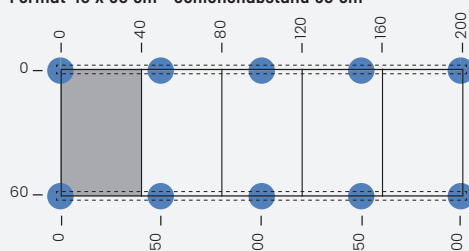
Format 60 x 120 cm - Schienenabstand 60 cm



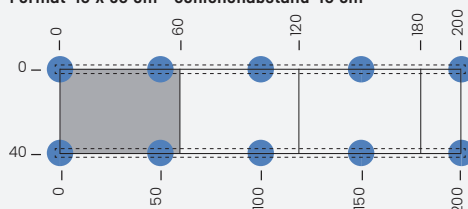
Format 45 x 90 cm - Schienenabstand 45 cm



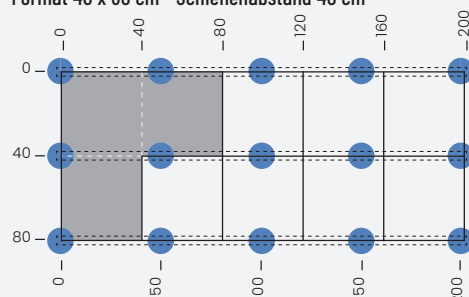
Format 40 x 60 cm - Schienenabstand 60 cm



Format 40 x 60 cm - Schienenabstand 40 cm

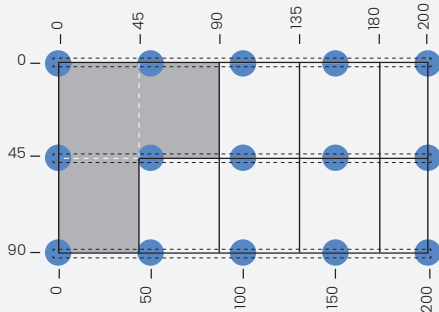


Format 40 x 80 cm - Schienenabstand 40 cm

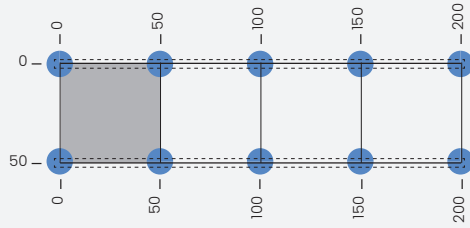


**MONTAGEPLÄNE FÜR EIN- UND MEHRFORMATIGE TERRASSENPLATTEN  
BEISPIEL MIT 50 CM STELZLAGERABSTAND**

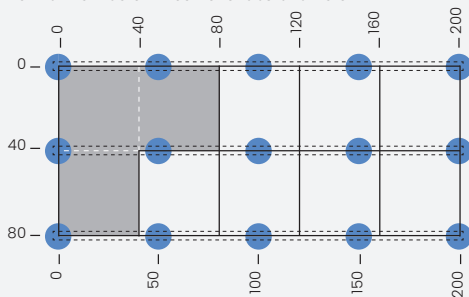
**Format 45 x 90 cm - Schienenabstand 45 cm**



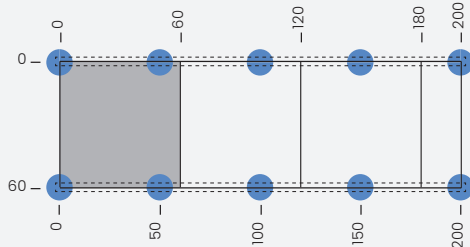
**Format 50 x 50 cm - Schienenabstand 50 cm**



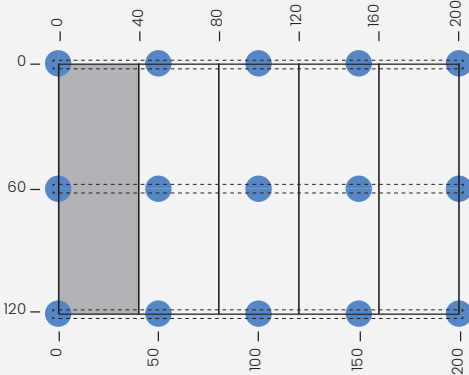
**Format 40 x 80 cm - Schienenabstand 40 cm**



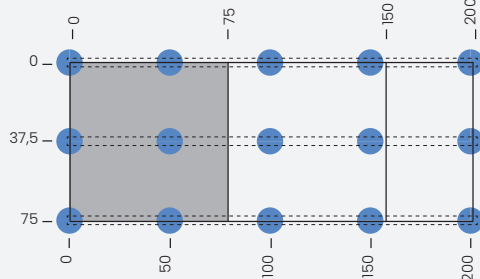
**Format 60 x 60 cm - Schienenabstand 60 cm**



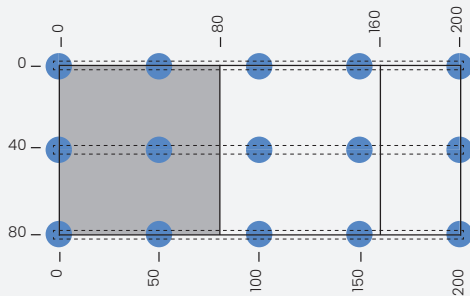
**Format 40 x 120 cm - Schienenabstand 60 cm**



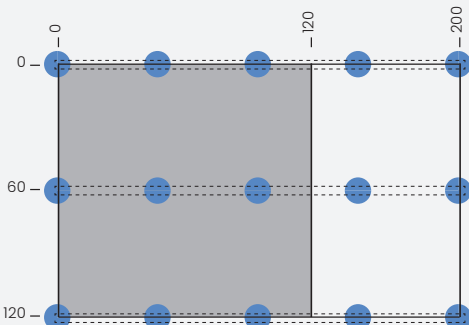
**Format 75 x 75 cm - Schienenabstand 37,5 cm**



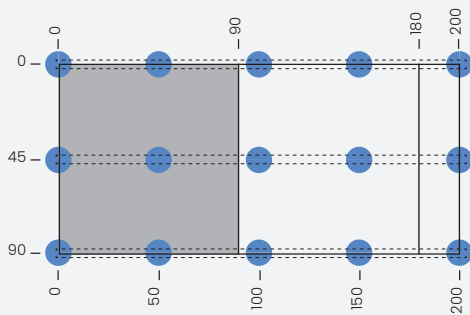
**Format 80 x 80 cm - Schienenabstand 40 cm**



**Format 120 x 120 cm - Schienenabstand 60 cm**



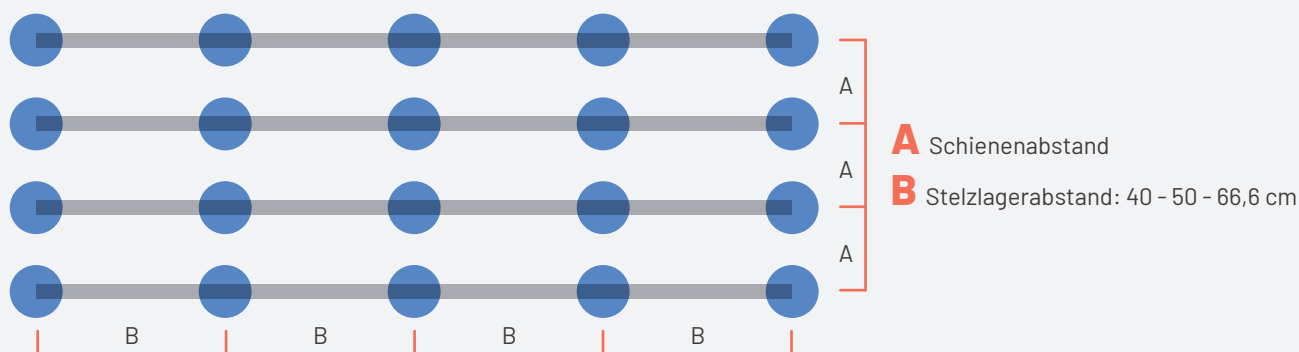
**Format 90 x 90 cm - Schienenabstand 45 cm**



ZUM VERLEGEN VON TERRASSENDIELEN AUS KERAMIK



## 1. DER ERSTE ARBEITSGANG BESTEHT DARIN, DIE ABSTÄNDE ZWISCHEN DEN SCHIENEN UND STELZLAGERN FESTZULEGEN



## 2. WENN DER SCHIENENABSTAND FESTGELEGT IST, KANN MAN DIE SCHIENENMETER PRO QM UND DIE ANZAHL DER FUGENKREUZE PRO QM BERECHNEN

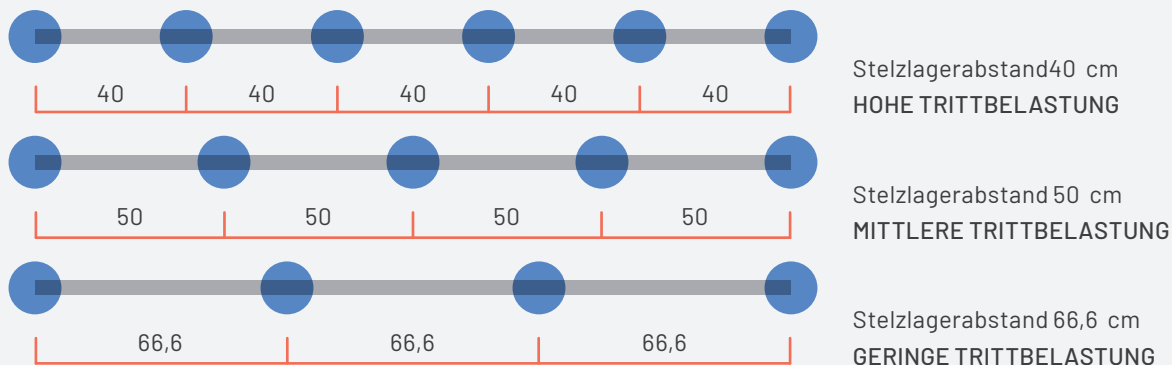
Der Schienenabstand wird basierend auf den Abmessungen der Terrassenplatten und der Trittbelastung berechnet: hoch, mittel, gering.

ALUMINIUMSCHIENEN L 200 cm	SCHIENENABSTAND	FLIESENFORMATE	LFM- SCHIENEN PRO QM	ANZAHL FUGENKREUZE PRO QM (E004000104)
	40 cm HOHE TRITTBELASTUNG	20 x 120 cm 30 x 120 cm 40 x 120 cm	2,5	4,16 2,8 2,1
	45 cm MITTLERE TRITTBELASTUNG	30 x 180 cm 40 x 180 cm	2,25	1,85 1,4
	60 cm GERINGE TRITTBELASTUNG	20 x 120 cm 30 x 120 cm 40 x 120 cm 30 x 180 cm 40 x 180 cm	1,67	4,16 2,8 2,1 1,85 1,4

ZUM VERLEGEN VON TERRASSENDIELEN AUS KERAMIK



### 3. WENN DER STELZLAGERABSTAND FESTGELEGT IST, KANN DIE ANZAHL DER STELZLAGER PRO QM BERECHNET WERDEN

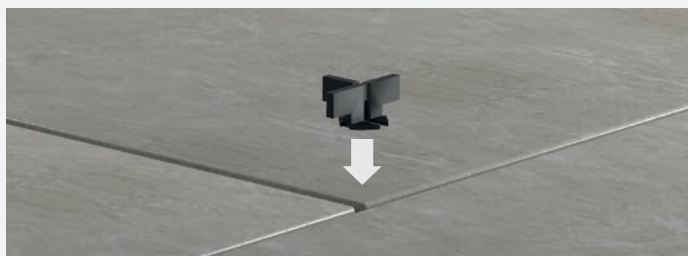


Der Stelzlagerabstand wird je nach Trittbelastung festgelegt: HOCH, MITTEL, GERING.  
Die Anzahl der Stelzlager pro Quadratmeter hängt vom Schienenabstand und vom Stelzlagerabstand ab.

STELZLAGERABSTAND	SCHIENENABSTAND	ANZ. STELZLAGER PRO QM
40 cm HOHE TRITTBELASTUNG	40 cm	6,25
	45 cm	5,6
	60 cm	4,25
50 cm MITTLERE TRITTBELASTUNG	40 cm	5
	45 cm	4,5
	60 cm	3,4
66,6 cm GERINGE TRITTBELASTUNG	40 cm	3,75
	45 cm	3,4
	60 cm	2,6



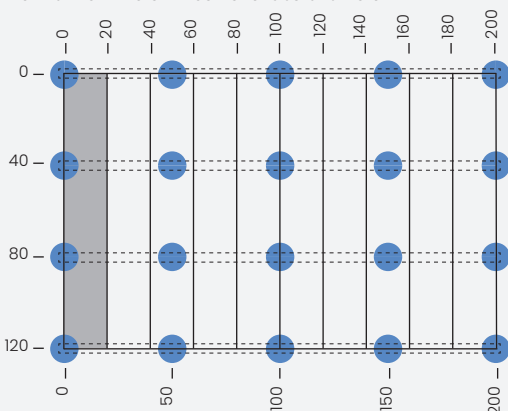
Fugenkreuze für Aluminiumschienen 4 mm h 12 mm



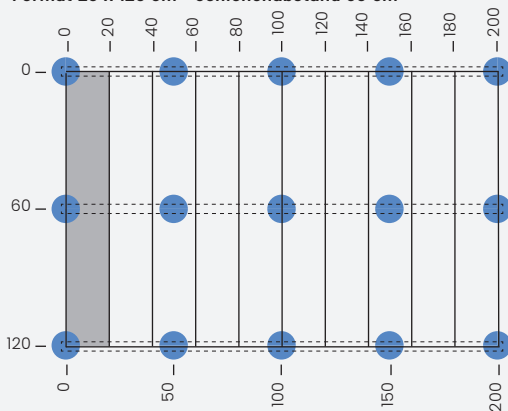
**MONTAGEPLÄNE FÜR TERRASSENDIELEN AUS KERAMIK**  
**BEISPIEL MIT 50 CM STELZLAGERABSTAND**



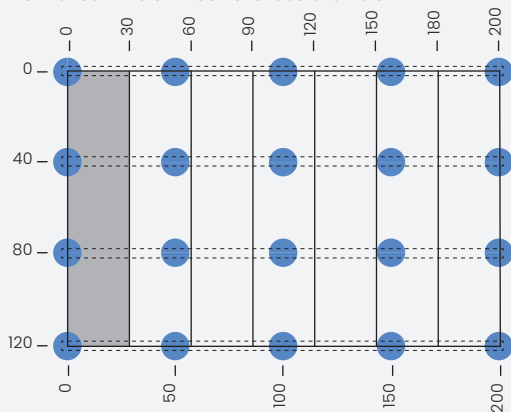
**Format 20 x 120 cm - Schienenabstand 40 cm**



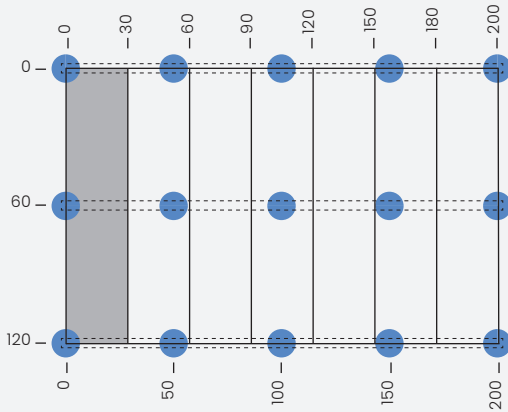
**Format 20 x 120 cm - Schienenabstand 60 cm**



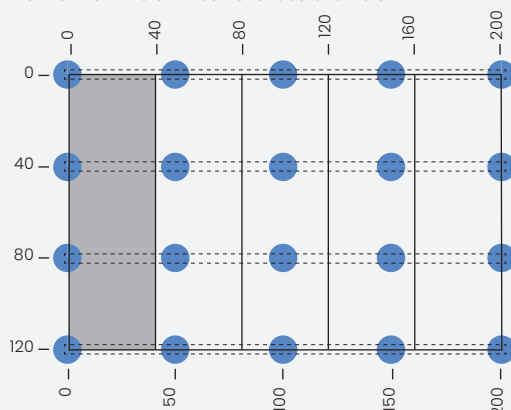
**Format 30 x 120 cm - Schienenabstand 40 cm**



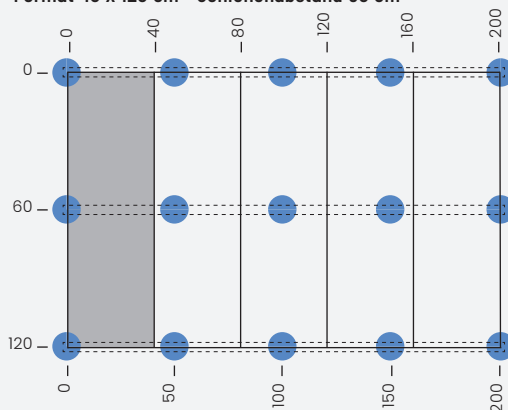
**Format 30 x 120 cm - Schienenabstand 60 cm**



**Format 40 x 120 cm - Schienenabstand 40 cm**



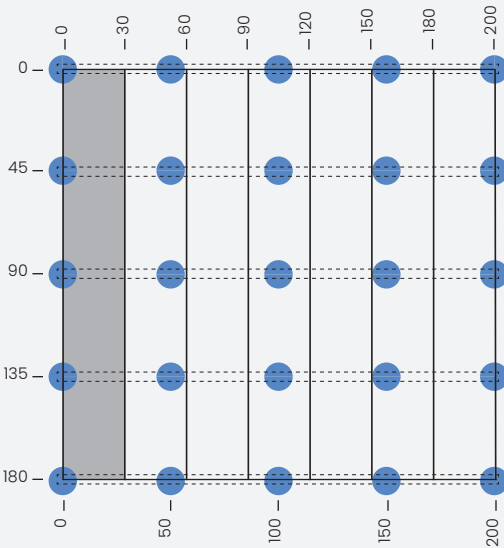
**Format 40 x 120 cm - Schienenabstand 60 cm**



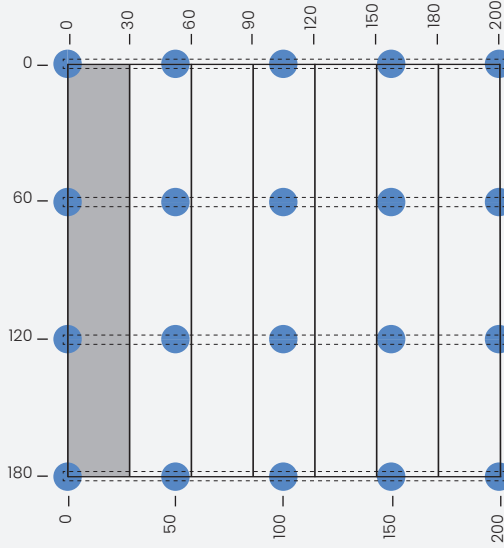
**MONTAGEPLÄNE FÜR TERRASSENDIELEN AUS KERAMIK  
BEISPIEL MIT 50 CM STELZLAGERABSTAND**



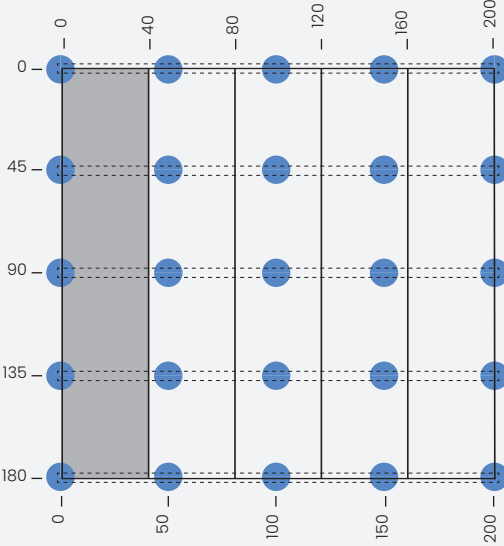
**Format 30 x 180 cm - Schienenabstand 45 cm**



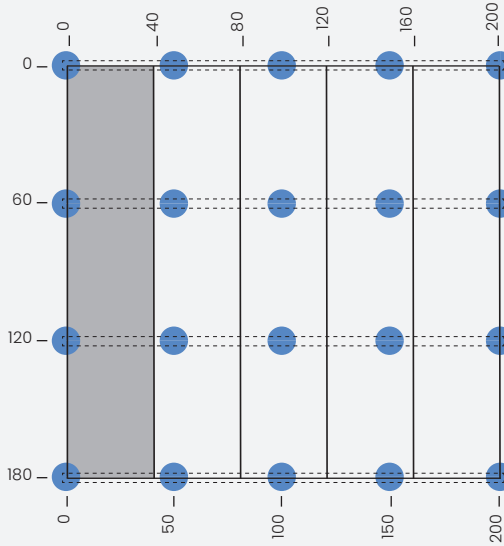
**Format 30 x 180 cm - Schienenabstand 60 cm**



**Format 40 x 180 cm - Schienenabstand 45 cm**



**Format 40 x 180 cm - Schienenabstand 60 cm**

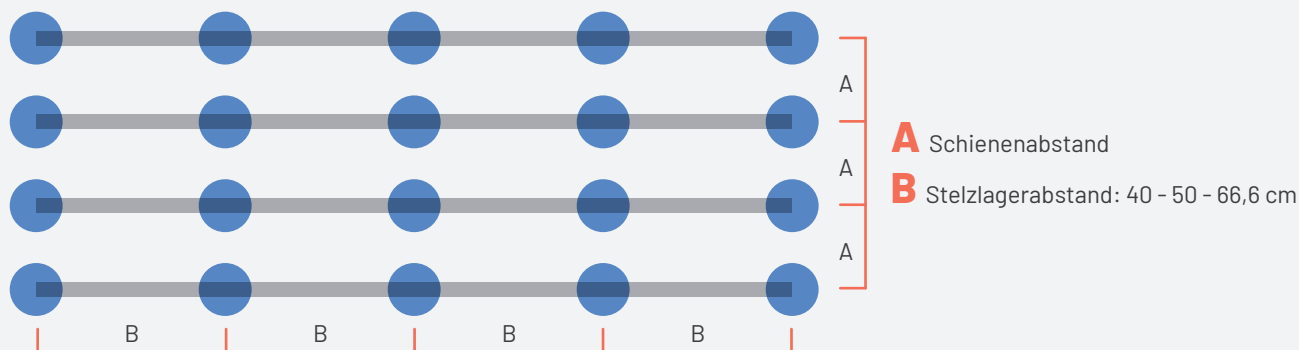




ZUM VERLEGEN VON HOLZ-/WPC-TERRASSENDIELEN



## 1. DER ERSTE ARBEITSGANG BESTEHT DARIN, DIE ABSTÄNDE ZWISCHEN DEN SCHIENEN UND STELZLAGERN FESTZULEGEN



## 2. WENN DER SCHIENENABSTAND FESTGELEGT IST, KÖNNEN SCHIENENMETER PRO QM UND ANZAHL DER KLAMMERN BERECHNET WERDEN.

Der Schienenabstand wird je nach Trittbelastung berechnet: hoch, mittel, gering.

ALUMINIUM-SCHIENEN L 200 cm	SCHIENEN-ABSTAND *	DIELENFORMATE	LFM-SCHIENEN PRO QM	ANZ. EIN-ZELKLAMMERN PRO LFM SCHIENE	ANZ. DOP-PELKLAMMERN PRO LFM SCHIENE
	30 cm HOHE TRITTBELASTUNG	Länge: 95 bis 225 cm Breite: 9 bis 14,5 cm Dicke: 1,9 bis 3 cm	3,3	A	B
	40 cm MITTLERE TRITTBELASTUNG	Länge: 95 bis 225 cm Breite: 9 bis 14,5 cm Dicke: 1,9 bis 3 cm	2,50	A	B
	50 cm GERINGE TRITTBELASTUNG	Länge: 95 bis 225 cm Breite: 9 bis 14,5 cm Dicke: 1,9 bis 3 cm	2,00	A	B

Wir empfehlen, die Abständen zwischen den Schienen immer mit dem Hersteller der Holzdielen zu überprüfen.

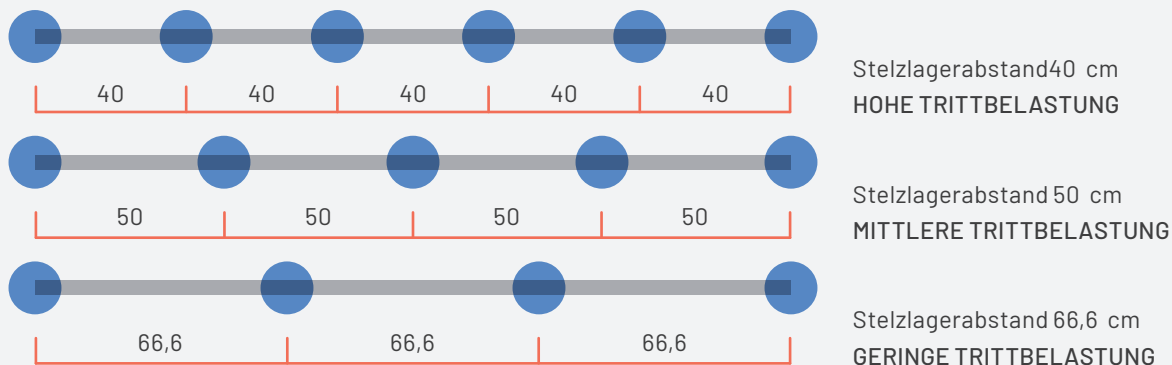
**A**  $1\text{ m}(1000\text{ mm}) \div \text{Dielenbreite} \times 2$ .  
 Beisp.:  $1000\text{ mm} : 140\text{ mm} = 7,14 \times 2 = 14,28$  Klammern/  
 Schienenmeter

**B**  $1\text{ m}(1000\text{ mm}) \div \text{Dielenbreite}$ .  
 Beisp.:  $1000\text{ mm} : 140\text{ mm} = 7,14$  Klammern/Schiennenmeter

ZUM VERLEGEN VON HOLZ-/WPC-TERRASSENDIELEN



### 3. WENN DER STELZLAGERABSTAND FESTGELEGT IST, KANN DIE ANZAHL DER STELZLAGER PRO QM BERECHNET WERDEN



Der Stelzlagerabstand wird je nach Trittbelastung festgelegt: HOCH, MITTEL, GERING.  
Die Anzahl der Stelzlager pro Quadratmeter hängt vom Schienenabstand und vom Stelzlagerabstand ab.

STELZLAGERABSTAND	SCHIENENABSTAND	ANZ. STELZLAGER PRO QM
40 cm HOHE TRITTBELASTUNG	30 cm	8,4
	40 cm	6,25
	50 cm	5
50 cm MITTLERE TRITTBELASTUNG	30 cm	6,7
	40 cm	5
	50 cm	4
66,6 cm GERINGE TRITTBELASTUNG	30 cm	5
	40 cm	3,75
	50 cm	3









MADE IN ITALY



**ETERNO IVICA SRL**

via Austria, 25/E  
35127 Padova - Italy

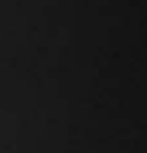
ITA +39 049 8530101

EXP +39 049 8530102

FAX +39 049 8530111

[eternoivica@eternoivica.com](mailto:eternoivica@eternoivica.com)

[www.eternoivica.com](http://www.eternoivica.com)



MADE IN ITALY

eternovica

**FELBERMAIR**  
**Keramikwelt**

Fliesen • Sanitär • Natursteine

[office@felbermair.at](mailto:office@felbermair.at)

[www.felbermair.at](http://www.felbermair.at)

1230 Wien, Triesterstraße 229, Tel.01/60 45 0 11  
4623 Gunskirchen, Nelkenstrasse 1, Tel. 07246/600  
5300 Hallwang, Wiener Bundesstr. 5, Tel. 0662/66 55 50  
6850 Dornbirn, Schwefel 31, 05572/90 99 34